



**MTB3-ER40-80 цанговый патрон с конусом Морзе №3 с резьбой BRIGHT-TOOLS**

Код: 38097

**30 399 Т** с НДС (за 1 шт.)

Бренд: Bright-tools



**ОПИСАНИЕ**

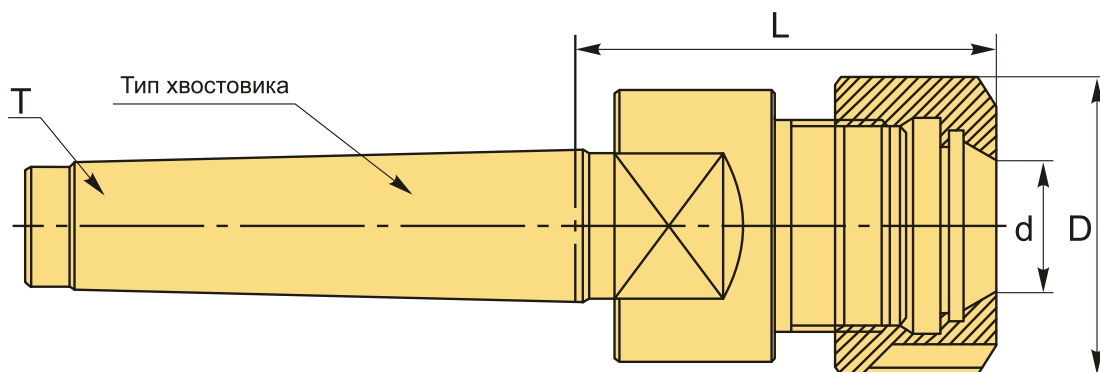
Цанговый патрон MTB3-ER40-80 конус Морзе №3 с резьбой, для фрезерного станка. Оправка предназначена для цанг ER40 по стандарту **DIN 6499** для зажима фрез и другого инструмента с цилиндрическим хвостовиком. Вылет от шпинделя 80 мм.

В комплект к патрону MTB3-ER40-80 входит гайка для цанг ER40-UM. Цанги ER40, ключ – приобретаются отдельно.

Цанговый патрон **MTB-ER** предназначен для надежного центрирования и фиксации режущего инструмента. Используется во фрезерных станках.

В отличие от оснастки МТА (с лапкой), патрон с конусом Морзе МТВ фиксируется во фрезерном станке на внутреннюю резьбу (осевое отверстие с резьбой в хвостовике). Такое крепление более надежное и жесткое, не позволяет прокручиваться инструменту. Поэтому оправки МТА с хвостовиком Конус Морзе обычно используют в токарных и других станках для сверления, а оправки МТВ с хвостовиком КМ можно использовать для фрезерования во фрезерных станках.

Оправку также можно использовать с переходными втулками для конусов Морзе, расширяя возможности станка.



**ТЕХНИЧЕСКИЕ ХАРАКТЕРИСТИКИ**

Бренд:	Bright-tools
T:	M12x1.75P
Вариант гайки:	UM
Вид патрона:	MTB-ER цанговый

Вид цанги:	ER40
Назначение:	Цанговый
Диаметр, D:	63 мм
Длина, L:	80 мм
Тип хвостовика:	MTB3
Диаметр, d:	40 мм
Вес:	1.008 кг
Вес:	1.008 кг

