



### MTB2-SEMC27-55 патрон с конусом Морзе №2 с резьбой для торцевых фрез BRIGHT-TOOLS

Код: 38089

**40 529 Т** с НДС (за 1 шт.)

Бренд: Bright-tools

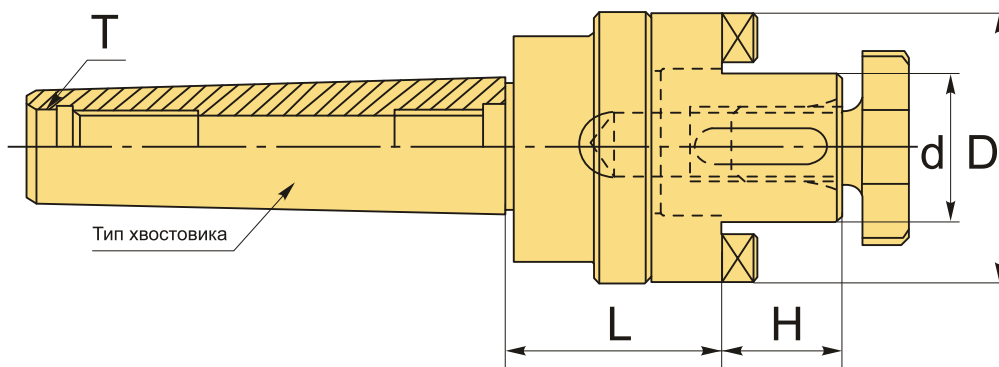


## ОПИСАНИЕ

Оправка комбинированная фрезерная MTB2-SEMC27-55 конус Морзе №2 с резьбой. Для закрепления насадных торцевых фрез по DIN6358. Посадочный диаметр 27 мм. Вылет от шпинделя 55 мм.

В комплект входит: затяжной винт, приводное кольцо и направляющая шпонка. Ключ приобретаются отдельно.

В отличие от оснастки МТА (с лапкой), патрон с конусом Морзе МТВ фиксируется в станке на резьбу (осевое отверстие с резьбой в хвостовике). Такое крепление более надежное и жесткое, не позволяет прокручиваться инструменту. Оправку также можно использовать с переходными втулками для конусов Морзе, расширяя возможности станка. При выборе оправки обращайте внимание на рекомендуемый диаметр посадки инструмента, внешний диаметр и вылет патрона.



## ТЕХНИЧЕСКИЕ ХАРАКТЕРИСТИКИ

Бренд:	Bright-tools
H:	21 мм
T:	M10x1.5P
Вид патрона:	MTB-SEMC для торцевых фрез
Назначение:	Для торцевых/насадных фрез
Посадочный диаметр:	27

Диаметр, D: 48 мм

Длина, L: 55 мм

Тип хвостовика: МТВ2

Диаметр, d: 27 мм

Вес: 0.790 кг

Габариты (длина/ширина/высота): 15x6x6 см

Вес: 0.790 кг

