



MTB2-ER11-30 цанговый патрон с конусом Морзе №2 с резьбой BRIGHT-TOOLS

Код: 38085

30 399 ₮ с НДС (за 1 шт.)

Бренд: Bright-tools



ОПИСАНИЕ

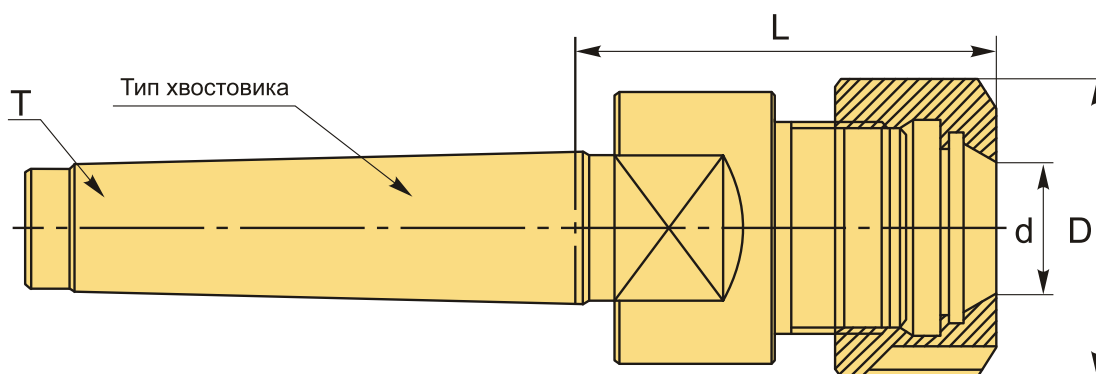
Цанговый патрон MTB2-ER11-30 конус Морзе №2 с резьбой, для фрезерного станка. Оправка предназначена для цанг ER11 по стандарту **DIN 6499** для зажима фрез и другого инструмента с цилиндрическим хвостовиком. Вылет от шпинделя 30 мм.

В комплект к патрону MTB2-ER11-30 входит гайка для цанг ER11-A. Цанги ER11, ключ – приобретаются отдельно.

Цанговый патрон **MTB-ER** предназначен для надежного центрирования и фиксации режущего инструмента. Используется во фрезерных станках.

В отличие от оснастки MTA (с лапкой), патрон с конусом Морзе MTB фиксируется во фрезерном станке на внутреннюю резьбу (осевое отверстие с резьбой в хвостовике). Такое крепление более надежное и жесткое, не позволяет прокручиваться инструменту. Поэтому оправки MTA с хвостовиком Конус Морзе обычно используют в токарных и других станках для сверления, а оправки MTB с хвостовиком KM можно использовать для фрезерования во фрезерных станках.

Оправку также можно использовать с переходными втулками для конусов Морзе, расширяя возможности станка.



ТЕХНИЧЕСКИЕ ХАРАКТЕРИСТИКИ

Бренд:	Bright-tools
T:	M10x1.5P
Вариант гайки:	A
Вид патрона:	MTB-ER цанговый

Вид цанги:	ER11
Назначение:	Цанговый
Диаметр, D:	19 мм
Длина, L:	30 мм
Тип хвостовика:	MTB2
Диаметр, d:	11 мм
Вес:	0.201 кг
Габариты (длина/ширина/высота):	12x6x6 см
Вес:	0.201 кг

