



MTA5-APU13-100 сверлильный самозажимной патрон с конусом Морзе №5 с лапкой BRIGHT-TOOLS

Код: 38082

98 589 Т с НДС (за 1 шт.)

Бренд: Bright-tools



ОПИСАНИЕ

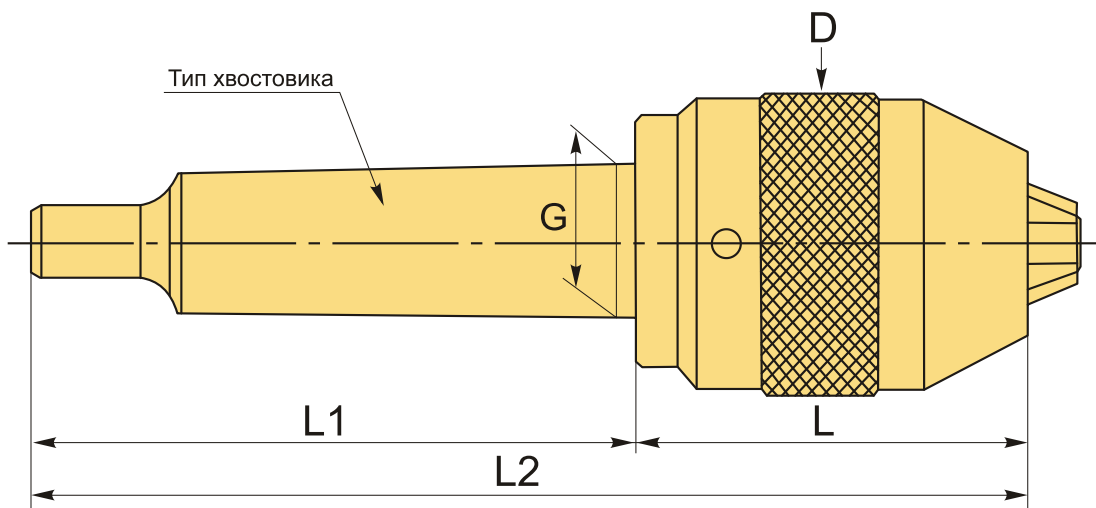
Сверлильный патрон MTA5-APU13-100 для закрепления инструментов с цилиндрическим хвостовиком, конус Морзе №5 с лапкой. Без ключа, самозажимной. Диапазон зажима d 1-13 мм.

Для лучшего затягивания инструмента используйте ключ.

Бесключевой сверлильный патрон MTA-APU (быстрозажимной патрон) рекомендуется применять на токарных станках для операций сверления. Оптимальное решение для закрепления сверл из быстрорежущей стали (HSS). Высокоточная оправка, жесткая фиксация хвостовика инструмента тремя кулачками.

При выборе оправки обращайте внимание на рекомендуемый диаметр посадки инструмента, внешний диаметр патрона, длину и размер хвостовика. Оправка без внутреннего канала для СОЖ.

Оpravку также можно использовать с переходными втулками для конусов Морзе, расширяя возможности станка.



ТЕХНИЧЕСКИЕ ХАРАКТЕРИСТИКИ

Бренд:

Bright-tools

G:

44.399 мм

L1:	155 мм
L2:	255 мм
Вид патрона:	МТА-APU сверлильный
Вид цанги:	APU13
Назначение:	Сверлильный
Диаметр, D:	50 мм
Длина, L:	100 мм
Тип хвостовика:	МТА5
Диапазон зажима:	1-13 мм
Вес:	2.578 кг
Вес:	2.578 кг

