



MTA4-APU13-130 сверлильный самозажимной патрон с конусом Морзе №4 с лапкой BRIGHT-TOOLS

Код: 38077

64 086 Т с НДС (за 1 шт.)

Бренд: Bright-tools



ОПИСАНИЕ

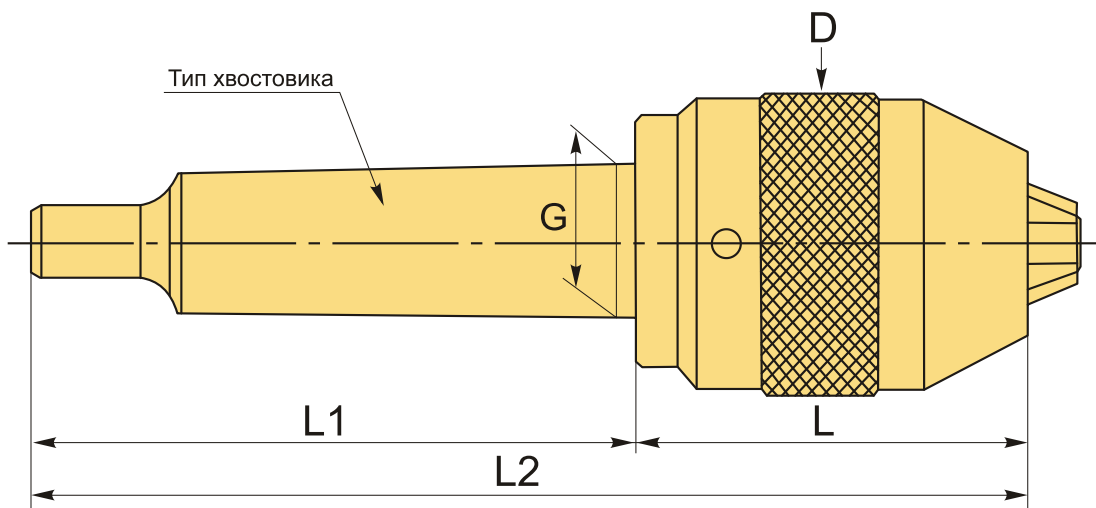
Сверлильный патрон MTA4-APU13-130 для закрепления инструментов с цилиндрическим хвостовиком, конус Морзе №4 с лапкой. Без ключа, самозажимной. Биение в пределах 0,1 мм. Диапазон зажима d 1-13 мм.

Для лучшего затягивания инструмента используйте ключ.

Бесключевой сверлильный патрон MTA-APU (быстрозажимной патрон) рекомендуется применять на токарных станках для операций сверления. Оптимальное решение для закрепления сверл из быстрорежущей стали (HSS). Высокоточная оправка, жесткая фиксация хвостовика инструмента тремя кулачками.

При выборе оправки обращайте внимание на рекомендуемый диаметр посадки инструмента, внешний диаметр патрона, длину и размер хвостовика. Оправка без внутреннего канала для СОЖ.

Оправку также можно использовать с переходными втулками для конусов Морзе, расширяя возможности станка.



ТЕХНИЧЕСКИЕ ХАРАКТЕРИСТИКИ

Бренд:	Bright-tools
G:	31.267 мм
L1:	123 мм

L2: 247 мм

Вид патрона: МТА-APU сверлильный

Вид цанги: АРУ13

Назначение: Сверлильный

Диаметр, D: 50 мм

Длина, L: 130 мм

Тип хвостовика: МТА4

Диапазон зажима: 1-13 мм

Вес: 1.950 кг

Вес: 1.950 кг

