



**SK50-ER25-100 GOST (AD) цанговый патрон Гост  
25827-93 BRIGHT-TOOLS**

Код: 38058

**62 301 Т** с НДС (за 1 шт.)

Бренд: Bright-  
tools



## ОПИСАНИЕ

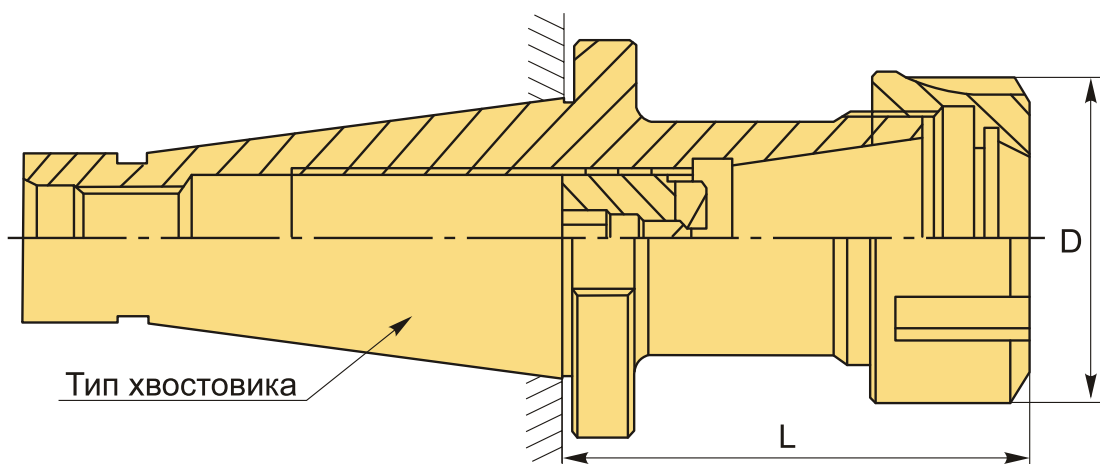
Цанговый патрон SK-ER конус ГОСТ 25827-93 для фрезерного станка. Оправка предназначена для цанг ER25 по стандарту **DIN 6499** для зажима фрез с цилиндрическим хвостовиком. Вылет от шпинделя 100 мм, биение в пределах 0,003 мм.

Хвостовики патронов ГОСТ 25827-93 (ИСО 7388-1-83) исполнение 3 совместимы со станками, выпущенными до 1994 года. Зажим в такой оснастке происходит не с помощью цанги, захватывающей штревель за головную часть, а посредством вала с резьбой. Типоразмер не имеет зарубежных аналогов.

В комплект к патрону входит гайка для цанг ER25-UM. Цанги ER25, ключ, штревель – приобретаются отдельно.

Цанговый патрон **SK (ISO)-ER** предназначен для надежного центрирования и фиксации режущего инструмента.

Форма патрона **AD** – подача СОЖ через сквозное отверстие. **Балансировка** G2.5/25000 об/мин



## ТЕХНИЧЕСКИЕ ХАРАКТЕРИСТИКИ

Бренд:	Bright-tools
Вариант гайки:	UM
Вид патрона:	SK-ER GOST цанговый
Вид цанги:	ER25

Назначение: Цанговый

Диаметр, D: 42 мм

Длина, L: 100 мм

Тип хвостовика: SK50

Вес: 3.476 кг

Габариты (длина/ширина/высота): 23x12x12 см

Вес: 3.476 кг

