



**SK50-ER25-80 GOST (AD) цанговый патрон Гост 25827-93 BRIGHT-TOOLS**

Код: 38016

**72 996 Т** с НДС (за 1 шт.)

Бренд: Bright-tools



## ОПИСАНИЕ

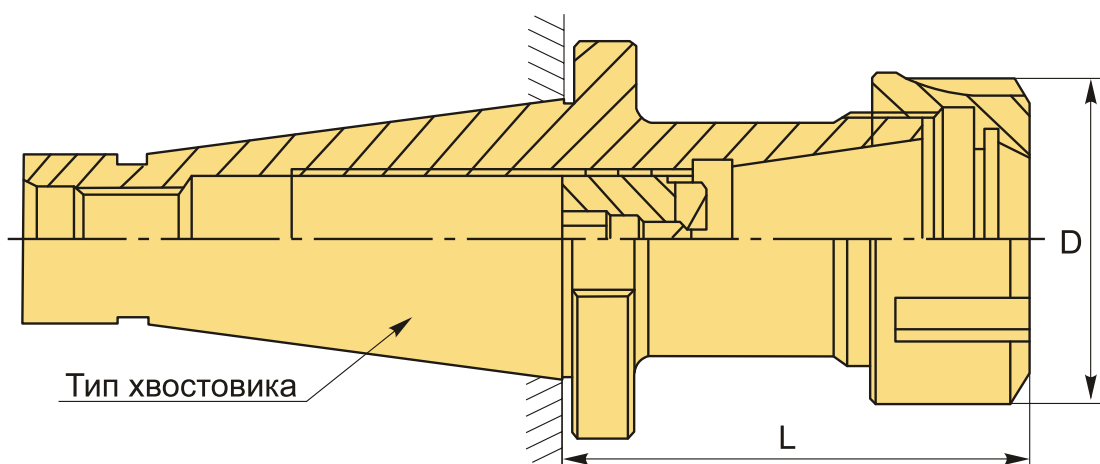
Цанговый патрон SK50-ER25-80 конус ГОСТ 25827-93 для фрезерного станка. Оправка предназначена для цанг ER25 по стандарту **DIN 6499** для зажима фрез с цилиндрическим хвостовиком. Вылет от шпинделя 80 мм, биение в пределах 0,003 мм.

Хвостовики патронов ГОСТ 25827-93 (ИСО 7388-1-83) исполнение 3 совместимы со станками, выпущенными до 1994 года. Зажим в такой оснастке происходит не с помощью цанги, захватывающей штревель за головную часть, а посредством вала с резьбой. Типоразмер не имеет зарубежных аналогов.

В комплект к патрону SK50-ER25-80 (втулка переходная sk50) входит гайка для цанг ER25-UM. Цанги ER25, ключ, штревель – приобретаются отдельно.

Цанговый патрон **ISO-ER** предназначен для надежного центрирования и фиксации режущего инструмента.

Форма патрона **AD** – подача СОЖ через сквозное отверстие.



## ТЕХНИЧЕСКИЕ ХАРАКТЕРИСТИКИ

Бренд:

Bright-tools

Вариант гайки:

UM

Вид патрона:

SK-ER GOST цанговый

Вид цанги: ER25

Назначение: Цанговый

Диаметр, D: 42 мм

Длина, L: 80 мм

Тип хвостовика: SK50

Вес: 3.292 кг

Габариты (длина/ширина/высота): 21x12x12 см

Вес: 3.292 кг

