



**SK40-ER32-100 GOST (AD) цанговый патрон Гост
25827-93 BRIGHT-TOOLS**

Код: 38009

40 529 Т с НДС (за 1 шт.)

Бренд: Bright-
tools



ОПИСАНИЕ

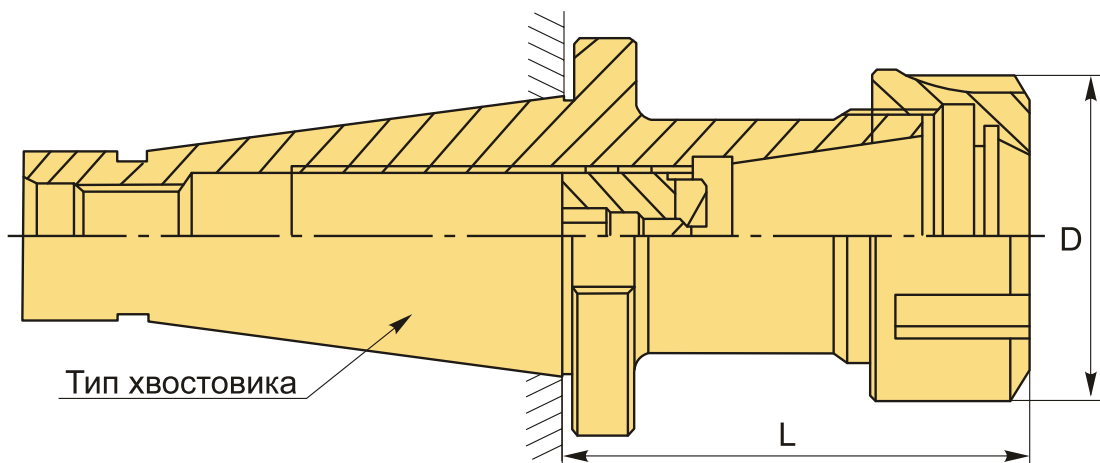
Цанговый патрон SK40-ER32-100 конус ГОСТ 25827-93 для фрезерного станка. Оправка предназначена для цанг ER32 по стандарту **DIN 6499** для зажима фрез с цилиндрическим хвостовиком. Вылет от шпинделя 100 мм, биение в пределах 0,003 мм.

Хвостовики патронов ГОСТ 25827-93 (ИСО 7388-1-83) исполнение 3 совместимы со станками, выпущенными до 1994 года. Зажим в такой оснастке происходит не с помощью цанги, захватывающей штревель за головную часть, а посредством вала с резьбой. Типоразмер не имеет зарубежных аналогов.

В комплект к патрону SK40-ER32-100 (втулка переходная sk40) входит гайка для цанг ER32-UM. Цанги ER32, ключ, штревель – приобретаются отдельно.

Цанговый патрон **ISO-ER** предназначен для надежного центрирования и фиксации режущего инструмента.

Форма патрона **AD** – подача СОЖ через сквозное отверстие.



ТЕХНИЧЕСКИЕ ХАРАКТЕРИСТИКИ

Бренд:

Bright-tools

Вариант гайки:

UM

Вид патрона:

SK-ER GOST цанговый

Вид цанги: ER32

Назначение: Цанговый

Диаметр, D: 50 мм

Длина, L: 100 мм

Тип хвостовика: SK40

Вес: 1.400 кг

Габариты (длина/ширина/высота): 19x8x8 см

Вес: 1.400 кг

