



SK40-APU16-110 GOST сверлильный патрон Гост 25827-93 BRIGHT-TOOLS

Код: 38006

96 262 Т с НДС (за 1 шт.)

Бренд: Bright-tools

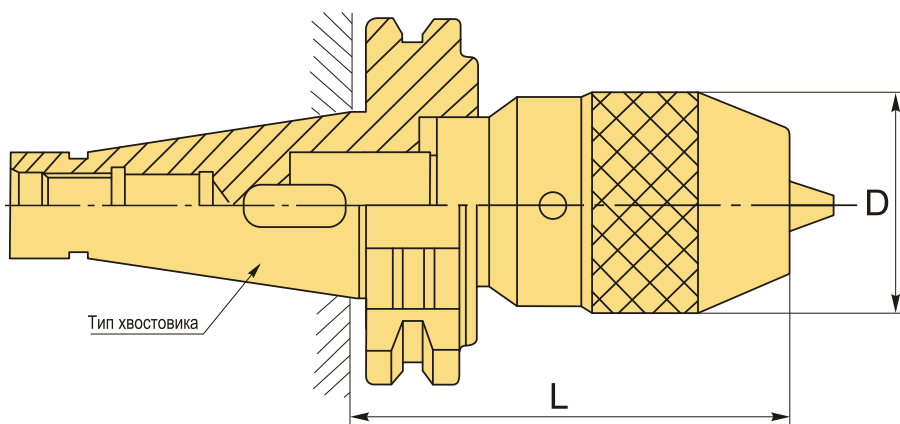


ОПИСАНИЕ

Сверлильный патрон SK40-APU16-110 для закрепления инструментов с цилиндрическим хвостовиком, конус GOST 25827-93. Вылет от шпинделя 110 мм. Диапазон зажима d 3-16 мм.

Бесключевой сверлильный патрон SK-APU (быстрозажимной) применяется на фрезерных, сверлильных станках и обрабатывающих центрах с ЧПУ для сверления, растачивания и фрезерования металлов. Оптимальное решение для закрепления сверл из быстрорежущей стали (HSS). Высокоточная оправка, жесткая фиксация хвостовика инструмента тремя кулачками.

Форма патрона А – нет сквозной подачи СОЖ.



ТЕХНИЧЕСКИЕ ХАРАКТЕРИСТИКИ

Бренд:	Bright-tools
Вид патрона:	SK-APU GOST сверлильный
Вид цанги:	APU16
Назначение:	Сверлильный
Диаметр, D:	53 мм

Длина, L: 110 мм

Тип хвостовика: SK40

Диапазон зажима: 3-16 мм

Вес: 2.184 кг

Габариты (длина/ширина/высота): 21x8x8 см

Вес: 2.184 кг

