



**HSK80A-SLA25-250 (AD G6.3) патрон DIN6359**  
**Weldon BRIGHT-TOOLS**

Код: 38004

**246 472 Т** с НДС (за 1шт.)

Бренд: Bright-  
tools



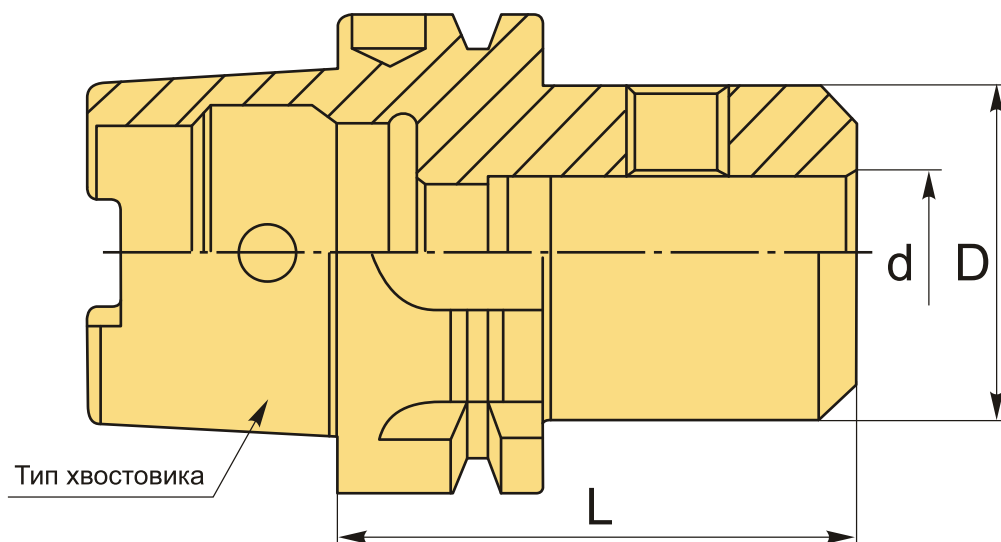
**ОПИСАНИЕ**

Оправка фрезерная Weldon, конус HSK63A DIN6359/1835B. Диаметр отверстия – 25 мм, для зажима фрез, сверл и другого инструмента с цилиндрическим хвостовиком с лыской по **DIN1835-B** и **DIN6535-HB**, патрон с одним зажимным винтом. Вылет от шпинделя 250 мм, биение в пределах 0,005 мм.

Фрезерный патрон **Weldon HSK-A-SL** предназначен для надежного центрирования и фиксации режущего инструмента с хвостовиком Weldon (с прямой боковой лыской). Зажатие инструмента осуществляется винтом с шестигранником, он упирается в выступ, надежно фиксируя инструмент.

У патронов Weldon большая, по сравнению с цанговыми патронами, жесткость фиксации, они простые в эксплуатации. Обычно используются для зажима режущего инструмента с хвостовиками больших диаметров. Однако для инструментов с различным диаметром хвостовика Велдон нужны соответствующие патроны. Цанговые патроны в этом отношении – более универсальная оснастка.

**Балансировка** G6.3/15000. **AD** – подача СОЖ через сквозное отверстие.



**ТЕХНИЧЕСКИЕ ХАРАКТЕРИСТИКИ**

Бренд:

Bright-tools

Вид патрона:

HSK-A-SL Weldon

Назначение:	Weldon
Посадочный диаметр:	25
Диаметр, D:	65 мм
Длина, L:	250 мм
Тип хвостовика:	HSK80A
Диаметр, d:	25 мм
Особенности:	Удлиненный
Вес:	6.672 кг
Габариты (длина/ширина/высота):	30x12x12 см
Вес:	6.672 кг

