



**HSK63A-SLA40-125 (AD G2.5) патрон DIN6359**  
**Weldon BRIGHT-TOOLS**

Код: 37995

**83 256 Т** с НДС (за 1 шт.)

Бренд: Bright-  
tools



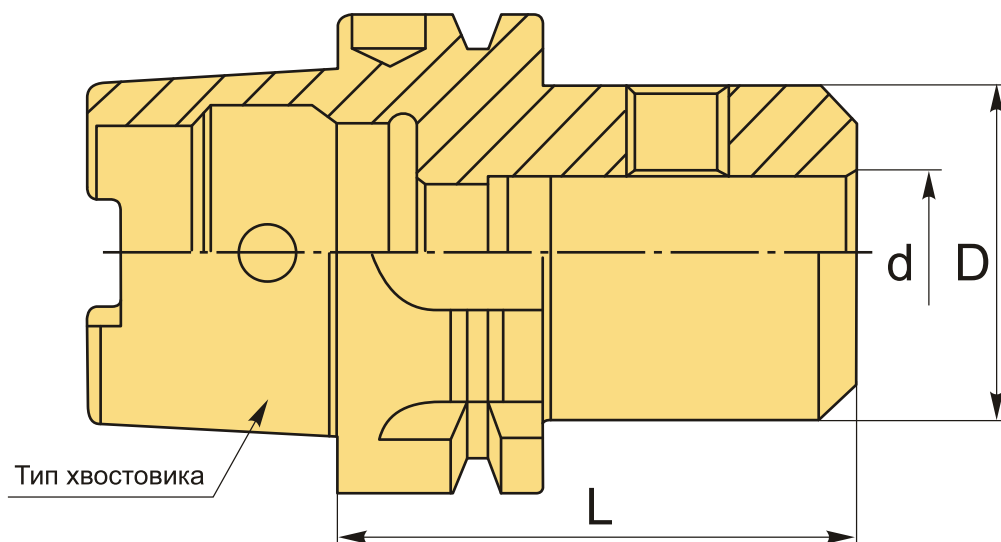
## ОПИСАНИЕ

Оправка фрезерная Weldon, конус HSK63A DIN6359/1835B. Диаметр отверстия – 40 мм, для зажима фрез, сверл и другого инструмента с цилиндрическим хвостовиком с лыской по **DIN1835-B** и **DIN6535-HB**, патрон с одним зажимным винтом. Вылет от шпинделя 125 мм, биение в пределах 0,005 мм.

Фрезерный патрон **Weldon HSK-A-SL** предназначен для надежного центрирования и фиксации режущего инструмента с хвостовиком Weldon (с прямой боковой лыской). Зажатие инструмента осуществляется винтом с шестигранником, он упирается в выступ, надежно фиксируя инструмент.

У патронов Weldon большая, по сравнению с цанговыми патронами, жесткость фиксации, они простые в эксплуатации. Обычно используются для зажима режущего инструмента с хвостовиками больших диаметров. Однако для инструментов с различным диаметром хвостовика Велдон нужны соответствующие патроны. Цанговые патроны в этом отношении – более универсальная оснастка.

**Балансировка** G2.5/15000 об/мин. **AD** – подача СОЖ через сквозное отверстие.



## ТЕХНИЧЕСКИЕ ХАРАКТЕРИСТИКИ

Бренд:

Bright-tools

Вид патрона:

HSK-A-SL Weldon

|                                 |             |
|---------------------------------|-------------|
| Назначение:                     | Weldon      |
| Посадочный диаметр:             | 40          |
| Диаметр, D:                     | 80 мм       |
| Длина, L:                       | 125 мм      |
| Тип хвостовика:                 | HSK63A      |
| Диаметр, d:                     | 40 мм       |
| Вес:                            | 3.536 кг    |
| Габариты (длина/ширина/высота): | 22x12x12 см |
| Вес:                            | 3.536 кг    |

