



**HSK63A-SLA25-110 (AD G2.5) патрон DIN6359**

**Weldon BRIGHT-TOOLS**

Код: 37992

**74 927 Т** с НДС (за 1 шт.)

Бренд: Bright-  
tools

**BRIGHT-TOOLS**



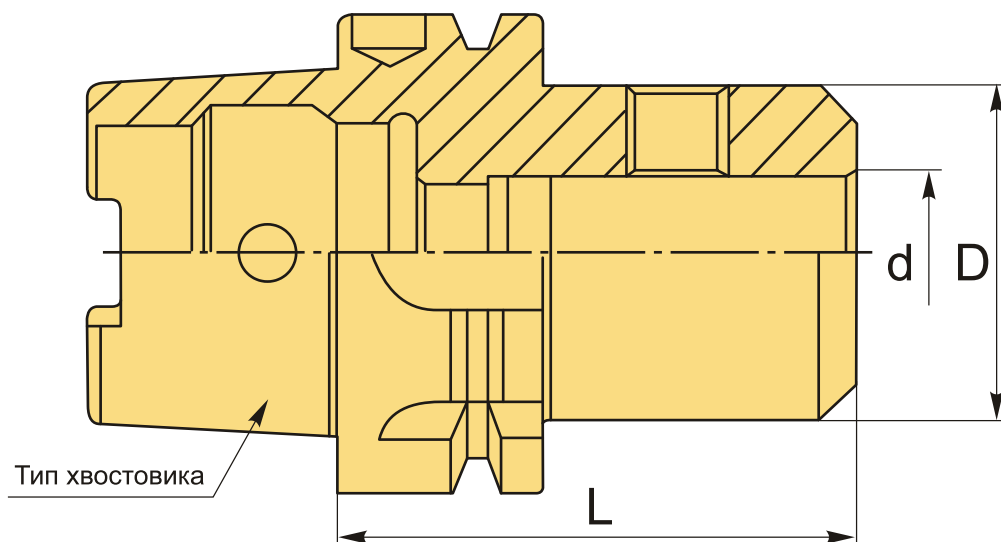
## ОПИСАНИЕ

Оправка фрезерная Weldon, конус HSK63A DIN6359/1835B. Диаметр отверстия – 25 мм, для зажима фрез, сверл и другого инструмента с цилиндрическим хвостовиком с лыской по **DIN1835-B** и **DIN6535-HB**, патрон с одним зажимным винтом. Вылет от шпинделя 110 мм, биение в пределах 0,005 мм.

Фрезерный патрон **Weldon HSK-A-SL** предназначен для надежного центрирования и фиксации режущего инструмента с хвостовиком Weldon (с прямой боковой лыской). Зажатие инструмента осуществляется винтом с шестигранником, он упирается в выступ, надежно фиксируя инструмент.

У патронов Weldon большая, по сравнению с цанговыми патронами, жесткость фиксации, они простые в эксплуатации. Обычно используются для зажима режущего инструмента с хвостовиками больших диаметров. Однако для инструментов с различным диаметром хвостовика Велдон нужны соответствующие патроны. Цанговые патроны в этом отношении – более универсальная оснастка.

**Балансировка** G2.5/15000 об/мин. **AD** – подача СОЖ через сквозное отверстие.



## ТЕХНИЧЕСКИЕ ХАРАКТЕРИСТИКИ

Бренд:

Bright-tools

Вид патрона:

HSK-A-SL Weldon

|                                 |           |
|---------------------------------|-----------|
| Назначение:                     | Weldon    |
| Посадочный диаметр:             | 25        |
| Диаметр, D:                     | 65 мм     |
| Длина, L:                       | 110 мм    |
| Тип хвостовика:                 | HSK63A    |
| Диаметр, d:                     | 25 мм     |
| Вес:                            | 2.368 кг  |
| Габариты (длина/ширина/высота): | 14x8x8 см |
| Вес:                            | 2.368 кг  |

