



HSK63A-SLA10-160 (AD G2.5) патрон DIN6359

Weldon BRIGHT-TOOLS

Код: 37982

78 869 Т с НДС (за 1 шт.)

Бренд: Bright-
tools

BRIGHT-TOOLS



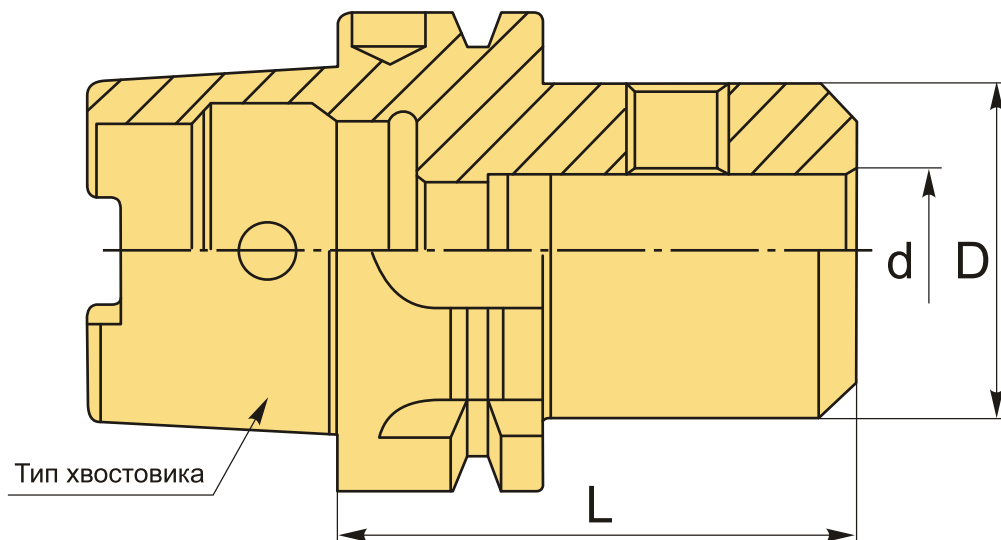
ОПИСАНИЕ

Оправка фрезерная Weldon, конус HSK63A DIN6359/1835B. Диаметр отверстия – 10 мм, для зажима фрез, сверл и другого инструмента с цилиндрическим хвостовиком с лыской по **DIN1835-B** и **DIN6535-HB**, патрон с одним зажимным винтом. Вылет от шпинделя 160 мм, биение в пределах 0,005 мм.

Фрезерный патрон **Weldon HSK-A-SL** предназначен для надежного центрирования и фиксации режущего инструмента с хвостовиком Weldon (с прямой боковой лыской). Зажатие инструмента осуществляется винтом с шестигранником, он упирается в выступ, надежно фиксируя инструмент.

У патронов Weldon большая, по сравнению с цанговыми патронами, жесткость фиксации, они простые в эксплуатации. Обычно используются для зажима режущего инструмента с хвостовиками больших диаметров. Однако для инструментов с различным диаметром хвостовика Велдон нужны соответствующие патроны. Цанговые патроны в этом отношении – более универсальная оснастка.

Балансировка G2.5/15000 об/мин. **AD** – подача СОЖ через сквозное отверстие.



ТЕХНИЧЕСКИЕ ХАРАКТЕРИСТИКИ

Бренд:

Bright-tools

Вид патрона:

HSK-A-SL Weldon

Назначение:	Weldon
Посадочный диаметр:	10
Диаметр, D:	35 мм
Длина, L:	160 мм
Тип хвостовика:	HSK63A
Диаметр, d:	10 мм
Вес:	1.642 кг
Габариты (длина/ширина/высота):	20x8x8 см
Вес:	1.642 кг

