



HSK63A-SF12-120 (AD G2.5) термоусадочный патрон BRIGHT-TOOLS

Код: 37974

131 452 Т с НДС (за 1 шт.)

Бренд: Bright-tools



ОПИСАНИЕ

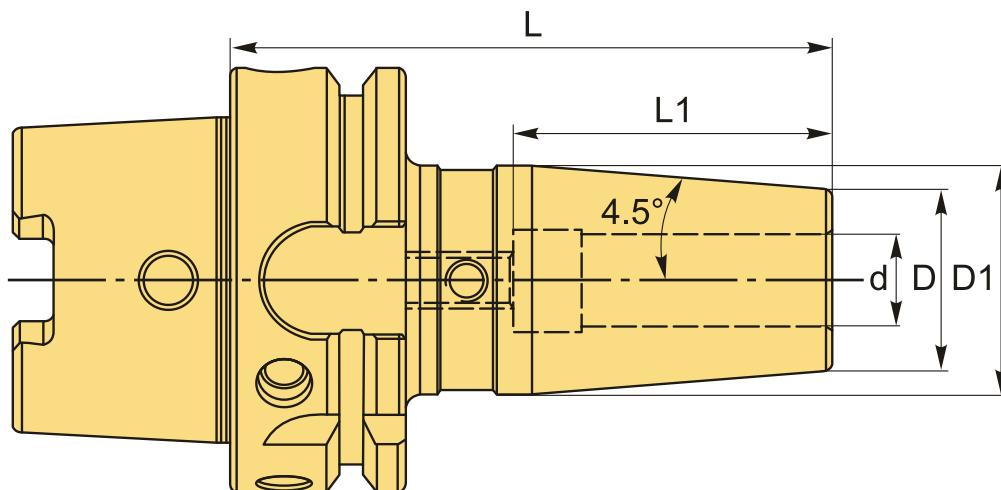
Патрон термоусадочный HSK63A-SF12-120 предназначен для закрепления осевого инструмента. Биение в пределах 0,003 мм, вылет от шпинделя 120 мм. Балансировка: G2.5 / 25000 об/мин.

Оправки термозажимные HSK63A-SF используются при индукционной, контактной усадке или усадке горячим воздухом. После нагрева патрона расширяется посадочное отверстие, а в результате его охлаждения инструмент из-за сужения отверстия надежно и точно закрепляется в термооправке.

Форма патрона **AD** – подача СОЖ через сквозное отверстие.

Термооправка Ø 3-5 с допуском h4 и Ø 6-32 с допуском h6.

Для Ø 3-5 должны применяться только твердосплавные хвостовики.



ТЕХНИЧЕСКИЕ ХАРАКТЕРИСТИКИ

Бренд:	Bright-tools
Вид патрона:	HSK-A-SF термо
Назначение:	Термозажимной

Посадочный диаметр:

Диаметр, D: 42 мм

Длина, L: 120 мм

Тип хвостовика: HSK63A

Диаметр, d: 12 мм

D1: 32 мм

Вес: 1.152 кг

Габариты (длина/ширина/высота): 16x8x8 см

Вес: 1.152 кг

