



**HSK63A-SF06-120 (AD G2.5) термоусадочный патрон BRIGHT-TOOLS**

Код: 37971

**131 452 Т** с НДС (за 1 шт.)

Бренд: Bright-tools



**ОПИСАНИЕ**

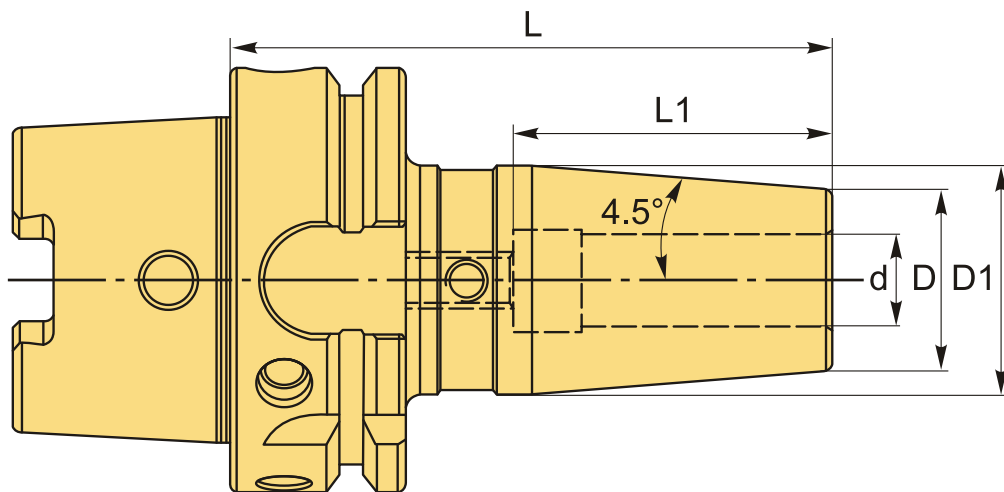
Патрон термоусадочный HSK63A-SF06-120 предназначен для закрепления осевого инструмента. Биение в пределах 0,003 мм, вылет от шпинделя 120 мм. Балансировка: G2.5 / 25000 об/мин.

Оправки термозажимные HSK63A-SF используются при индукционной, контактной усадке или усадке горячим воздухом. После нагрева патрона расширяется посадочное отверстие, а в результате его охлаждения инструмент из-за сужения отверстия надежно и точно закрепляется в термооправке.

Форма патрона **AD** – подача СОЖ через сквозное отверстие.

Термооправка Ø 3-5 с допуском h4 и Ø 6-32 с допуском h6.

Для Ø 3-5 должны применяться только твердосплавные хвостовики.



**ТЕХНИЧЕСКИЕ ХАРАКТЕРИСТИКИ**

Бренд:	Bright-tools
Вид патрона:	HSK-A-SF термо
Назначение:	Термозажимной

Посадочный диаметр:

Диаметр, D: 25 мм

Длина, L: 120 мм

Тип хвостовика: HSK63A

Диаметр, d: 6 мм

D1: 27 мм

Вес: 1.100 кг

Вес: 1.100 кг

