



**HSK63A-SLA16-100 (AD G2.5) патрон BRIGHT-TOOLS**

Код: 37969

**60 249 Т** с НДС (за 1 шт.)

Бренд: Bright-tools



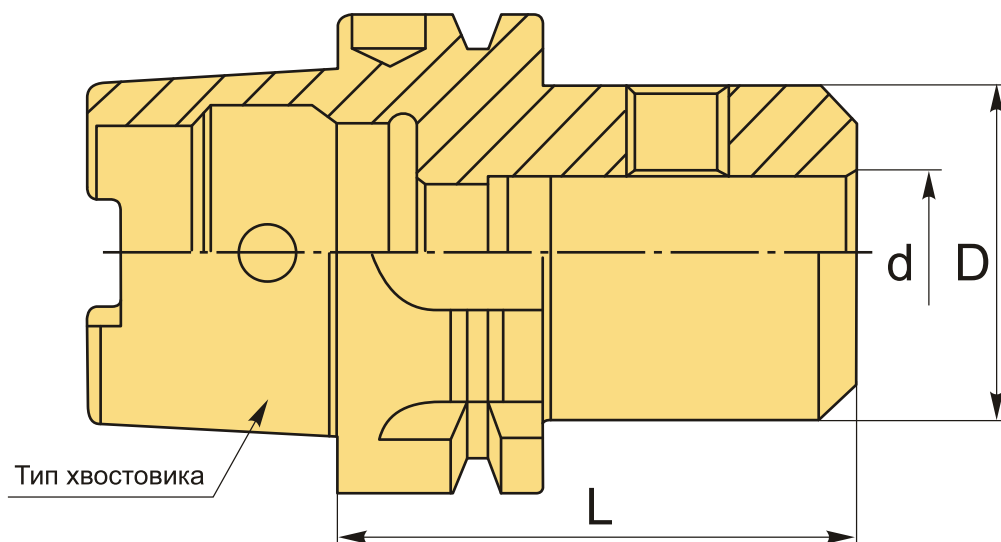
**ОПИСАНИЕ**

Оправка фрезерная Weldon, конус HSK63A DIN6359/1835B. Диаметр отверстия – 16 мм, для зажима фрез, сверл и другого инструмента с цилиндрическим хвостовиком с лыской по **DIN1835-B** и **DIN6535-HB**, патрон с одним зажимным винтом. Вылет от шпинделя 100 мм, биение в пределах 0,005 мм.

Фрезерный патрон **Weldon HSK-A-SL** предназначен для надежного центрирования и фиксации режущего инструмента с хвостовиком Weldon (с прямой боковой лыской). Зажатие инструмента осуществляется винтом с шестигранником, он упирается в выступ, надежно фиксируя инструмент.

У патронов Weldon большая, по сравнению с цанговыми патронами, жесткость фиксации, они простые в эксплуатации. Обычно используются для зажима режущего инструмента с хвостовиками больших диаметров. Однако для инструментов с различным диаметром хвостовика Велдон нужны соответствующие патроны. Цанговые патроны в этом отношении – более универсальная оснастка.

**Балансировка** G6.3/15000 или G2.5/15000 об/мин.



**ТЕХНИЧЕСКИЕ ХАРАКТЕРИСТИКИ**

Бренд:	Bright-tools
Вид патрона:	HSK-A-SL Weldon

Назначение:	Weldon
Посадочный диаметр:	16
Диаметр, D:	48 мм
Длина, L:	100 мм
Тип хвостовика:	HSK63A
Диаметр, d:	16 мм
Вес:	1.614 кг
Габариты (длина/ширина/высота):	14x8x8 см
Вес:	1.614 кг

