



HSK63A-SLA14-80 (AD G2.5) патрон DIN6359
Weldon BRIGHT-TOOLS

Код: 37968

60 249 Т с НДС (за 1 шт.)

Бренд: Bright-
tools



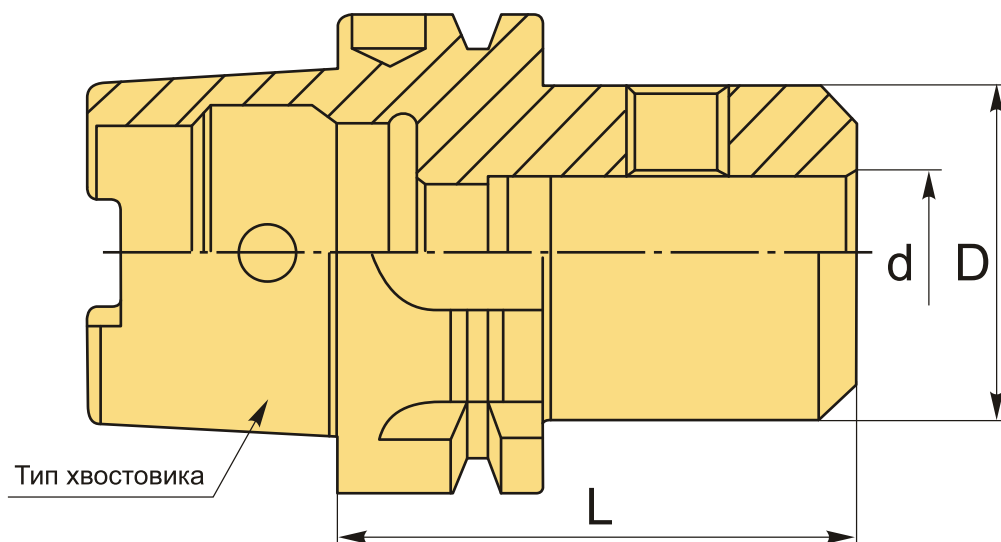
ОПИСАНИЕ

Оправка фрезерная Weldon, конус HSK63A DIN6359/1835B. Диаметр отверстия – 14 мм, для зажима фрез, сверл и другого инструмента с цилиндрическим хвостовиком с лыской по **DIN1835-B** и **DIN6535-HB**, патрон с одним зажимным винтом. Вылет от шпинделя 80 мм, биение в пределах 0,005 мм.

Фрезерный патрон **Weldon HSK-A-SL** предназначен для надежного центрирования и фиксации режущего инструмента с хвостовиком Weldon (с прямой боковой лыской). Зажатие инструмента осуществляется винтом с шестигранником, он упирается в выступ, надежно фиксируя инструмент.

У патронов Weldon большая, по сравнению с цанговыми патронами, жесткость фиксации, они простые в эксплуатации. Обычно используются для зажима режущего инструмента с хвостовиками больших диаметров. Однако для инструментов с различным диаметром хвостовика Велдон нужны соответствующие патроны. Цанговые патроны в этом отношении – более универсальная оснастка.

Балансировка G2.5/15000 об/мин. **AD** – подача СОЖ через сквозное отверстие.



ТЕХНИЧЕСКИЕ ХАРАКТЕРИСТИКИ

Бренд:

Bright-tools

Вид патрона:

HSK-A-SL Weldon

| | |
|---------------------------------|-----------|
| Назначение: | Weldon |
| Посадочный диаметр: | 14 |
| Диаметр, D: | 44 мм |
| Длина, L: | 80 мм |
| Тип хвостовика: | HSK63A |
| Диаметр, d: | 14 мм |
| Вес: | 1.254 кг |
| Габариты (длина/ширина/высота): | 14x8x8 см |
| Вес: | 1.254 кг |

