



HSK63A-MTB1-100 (G2.5) патрон с резьбой для инструмента с конусом Морзе №1 BRIGHT-TOOLS

Код: 37956

60 249 Т с НДС (за 1 шт.)

Бренд: Bright-tools



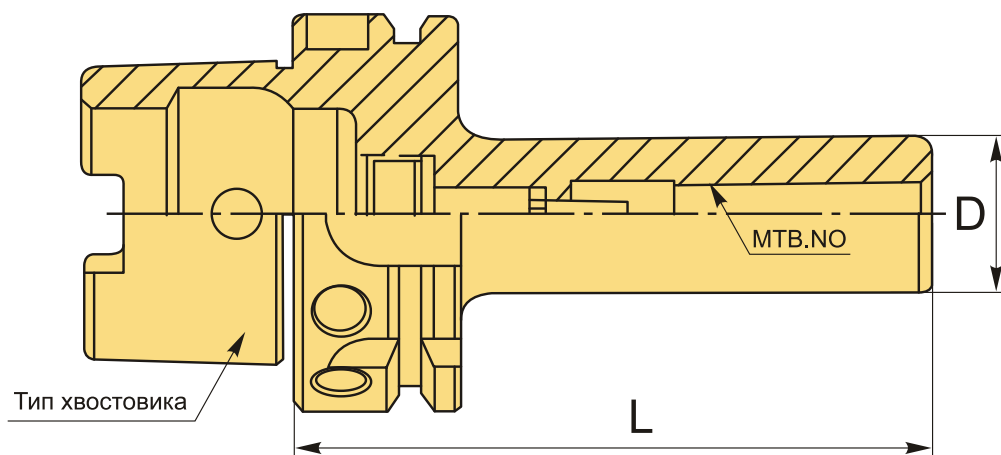
ОПИСАНИЕ

Оправка фрезерная с резьбой конус HSK63A DIN6364 для закрепления инструментов с хвостовиком конус Морзе №1. Вылет от шпинделя 100 мм, биение в пределах 0,005 мм. Патрон используется в основном для крепления фрез с КМ.

В отличие от оснастки с выколоткой, инструмент с конусом Морзе фиксируется в патроне HSK-A-MTB специальным болтом на резьбу.

Болт поставляется в комплекте.

Балансировка: G2.5.



ТЕХНИЧЕСКИЕ ХАРАКТЕРИСТИКИ

Бренд:	Bright-tools
Вид патрона:	HSK-A-MTB Морзе с резьбой
Конус Морзе:	MTB1
Назначение:	Под Морзе с резьбой
Диаметр, D:	25 мм

Длина, L: 100 мм

Тип хвостовика: HSK63A

Вес: 0.952 кг

Габариты (длина/ширина/высота): 14x8x8 см

Вес: 0.952 кг

