



HSK63A-MTA3-140 (G2.5) патрон с выколоткой для инструмента с конусом Морзе №3 BRIGHT-TOOLS

Код: 37953

71 203 Т с НДС (за 1 шт.)

Бренд: Bright-tools

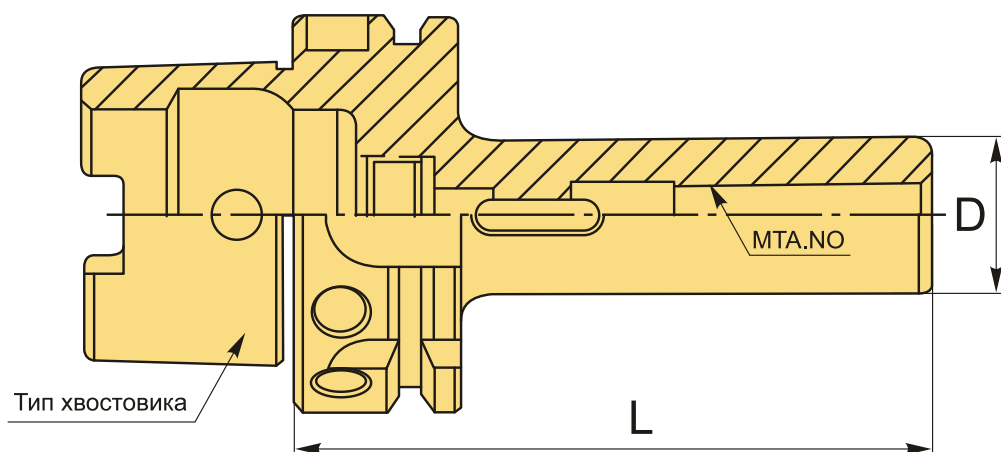


ОПИСАНИЕ

Оправка фрезерная (токарная) с выколоткой конус HSK DIN6383 для фиксации инструмента с хвостовиком конус Морзе №3. Вылет от шпинделя 140 мм, биение в пределах 0,005 мм.

Инструмент в оснастке закрепляется заклиниванием лапки, а заменяется выбиванием специальным клиновидным штифтом через паз патрона. Штифт приобретается отдельно.

Балансировка G2.5.



ТЕХНИЧЕСКИЕ ХАРАКТЕРИСТИКИ

Бренд:	Bright-tools
Вид патрона:	HSK-A-MTA Морзе с лапкой
Конус Морзе:	MTA3
Назначение:	Под Морзе с лапкой
Диаметр, D:	40 мм
Длина, L:	140 мм

Тип хвостовика:

HSK63A

Вес:

1.524 кг

Габариты (длина/ширина/высота):

18x8x8 см

Вес:

1.524 кг

