



## HSK63A-HY12-85 (AD G2.5) гидропластовый патрон BRIGHT-TOOLS

Код: 37948

**197 178 Т** с НДС (за 1 шт.)

Бренд: Bright-tools



### ОПИСАНИЕ

Гидропатрон HSK63A-HY12-85 конус DIN 69893 для фрезерного станка, в том числе с ЧПУ. Оправка предназначена для жесткой фиксации инструмента с цилиндрическим хвостовиком – фрез, сверл. Посадочный диаметр 12 мм, вылет от шпинделя 85 мм, биение в пределах 0,003 мм.

Устанавливать в гидропатрон инструмент неподходящего диаметра или затягивать винт без вставленного инструмента строго запрещено, это повредит мембрану. Для расширения возможностей оправки можно устанавливать специальные цанги или втулки.

В комплект к патрону входит специальный ключ. Штрель, цанги для гидропатрона приобретаются отдельно. Балансировка: G2.5.

Используйте режущий инструмент с хвостовиком с допуском в пределах h6.

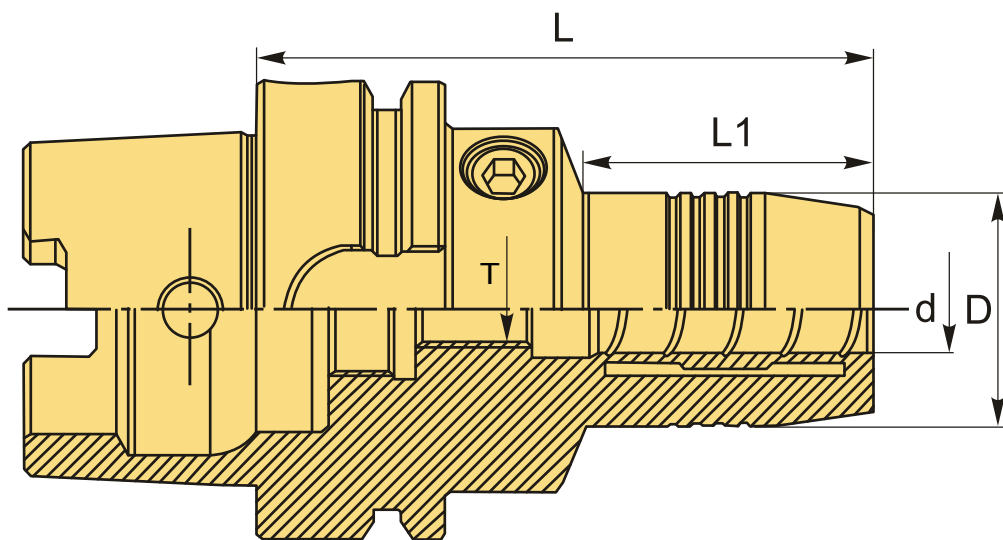
Форма патрона AD – подача СОЖ через сквозное отверстие.

Гидропластовый патрон – один из самых передовых типов фрезерной оснастки. Наличие полости, заполненной жидкостью под давлением, снижает вибрацию оправок.

Обеспечивают максимальное усилие зажима, жесткость и точность позиционирования инструмента. По силе зажима гидропатроны превосходят силовые фрезерные патроны и термпатроны. По точности находятся на одном уровне с термозажимными оправками. По геометрической проходимости совсем немного им уступают.

*Отличные показатели гидропластовых патронов:*

- Отличная стойкость к вытягиванию и передача крутящего момента
- Удобство в работе
- Высокая точность
- Универсальность
- Отличная геометрическая проходимость



## ТЕХНИЧЕСКИЕ ХАРАКТЕРИСТИКИ

Бренд:	Bright-tools
L1:	40 мм
T:	M10x1.0P
Вид патрона:	HSK-A-HY гидро
Вид цанги:	HY12
Посадочный диаметр:	12
Диаметр, D:	32 мм
Длина, L:	85 мм
Тип хвостовика:	HSK63A
Диаметр, d:	12 мм
Вес:	1.232 кг
Габариты (длина/ширина/высота):	14x9x9 см
Вес:	1.232 кг

