



HSK63A-NC25-100 (AD) Силовой патрон для станков с ЧПУ BRIGHT-TOOLS

Код: 37943

129 820 Т с НДС (за 1 шт.)

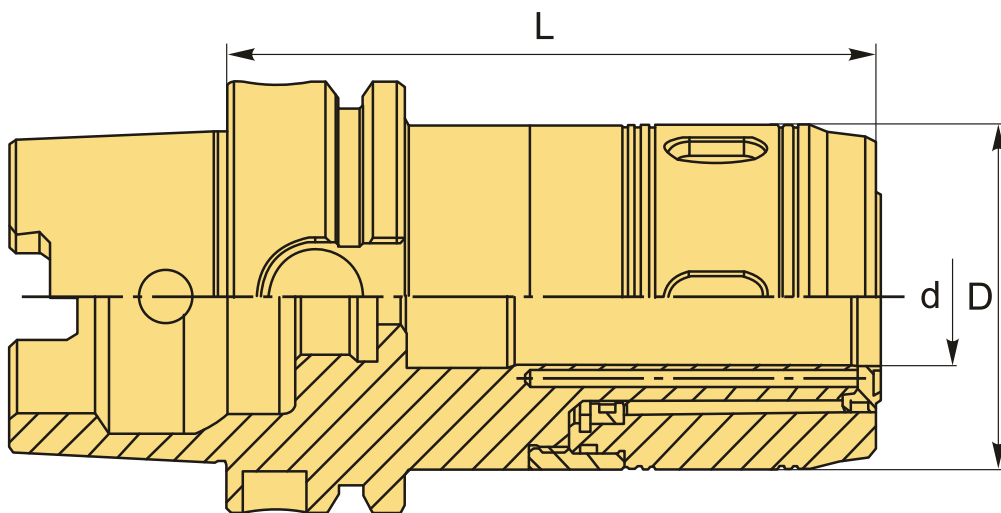
Бренд: Bright-tools



ОПИСАНИЕ

Силовой цанговый патрон HSK63A-NC25-100 конус DIN 69893 для крепления инструментов с цилиндрическим хвостовиком в прямых цилиндрических цангах SC25. Оправка HSK-A для высокоточного и высокоскоростного фрезерования, обработки тяжелых металлов.

Силовые патроны HSK используются совместно с цилиндрическими цангами-втулками SC для фиксации фрез, сверл с цилиндрическим хвостовиком, конструкция оправки позволяет работать с высокой точностью при резке тяжелых металлов. Форма AD (подача СОЖ через центр).



ТЕХНИЧЕСКИЕ ХАРАКТЕРИСТИКИ

Бренд:	Bright-tools
Вид патрона:	HSK-A-NC силовой
Вид цанги:	SC25
Диаметр, D:	59 мм
Длина, L:	100 мм

Тип хвостовика:

HSK63A

Диаметр, d:

25 мм

Вес:

1.791 кг

Габариты (длина/ширина/высота):

15x8x8 см

Вес:

1.791 кг

