



**BT50-TC820-100 быстросменный резьбонарезной патрон с компенсацией по длине BRIGHT-TOOLS**

Код: 37880

**240 995 ₮** с НДС (за 1 шт.)

Бренд: Bright-tools



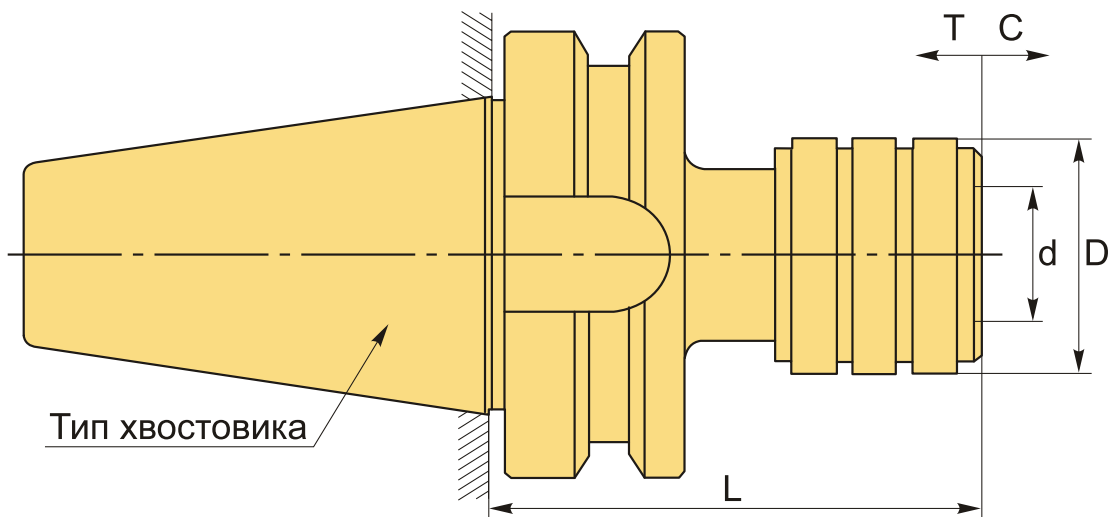
**ОПИСАНИЕ**

Резьбонарезной патрон BT50-TC820-100 конус MAS403 BT с осевой компенсацией для машинных метчиков. С хвостовиком BT50. Диапазон зажима M8-M20. Быстрая замена цанг TC-820. Компенсация длины при сжатии/растяжении (TC) Gr2: 12.5 мм. Максимальный ход компенсации на сжатие и растяжение: ±12.5 мм.

Компенсирующий плавающий патрон BT50-TC820-100 для метчиков, с компенсацией по длине. Компенсация на растяжение и сжатие защищает метчик от поломки при нарезании резьбы и улучшает качество обработки за счет компенсирования небольшой разности между установленной подачей и шагом установленного метчика. Быстрая смена резьбонарезных цанг TC-820. Под каждый размер метчика используется своя цанга.

Компенсационный патрон BT-TC используется на сверлильных, токарных, фрезерных станках и станках с ЧПУ.

Быстросменные резьбонарезные цанги типа TC и штревель приобретаются отдельно.



**ТЕХНИЧЕСКИЕ ХАРАКТЕРИСТИКИ**

Бренд:	Bright-tools
C:	12.5 мм
Вид патрона:	BT-TC резьбонарезной

Вид цанги: TC820

Назначение: Резьбонарезной

Диаметр, D: 53 мм

Длина, L: 100 мм

Тип хвостовика: BT50

Диаметр, d: 31 мм

Посадочный диаметр резьбонарезной: 31

Диапазон зажима: M8-M20 мм

Вес: 4.512 кг

Габариты (длина/ширина/высота): 22x12x12 см

Вес: 4.512 кг

