



BT50-MTA5-210 (G6.3) патрон MAS 403 с выколоткой для инструмента с конусом Морзе №5

Код: 37843

126 629 Т с НДС (за 1 шт.)

Бренд: Bright-tools

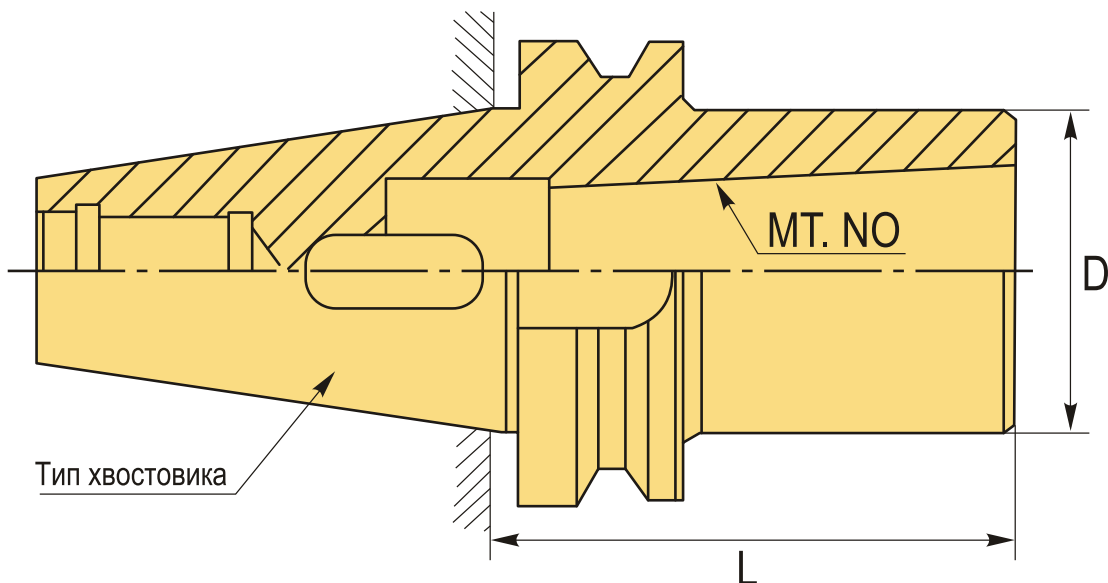


ОПИСАНИЕ

Оправка фрезерная (токарная) BT50-MTA5-210 с выколоткой конус MAS403 BT для фиксации инструмента с хвостовиком конус Морзе №5. Вылет от шпинделя 210 мм, биение в пределах 0,005 мм. Патрон используется в основном для крепления сверл с КМ.

Инструмент в оснастке закрепляется заклиниванием лапки, а заменяется выбиванием специальным клиновидным штифтом через паз патрона. Штифт приобретается отдельно.

Форма патрона **AD** – подача СОЖ через сквозное отверстие. **Балансировка** G6.3.



ТЕХНИЧЕСКИЕ ХАРАКТЕРИСТИКИ

Бренд:

Bright-tools

Вид патрона:

BT-MTA Морзе с лапкой

Конус Морзе:

MTA5

Назначение:

Под Морзе с лапкой

Диаметр, D: 63 мм

Длина, L: 210 мм

Тип хвостовика: BT50

Особенности: Удлиненный

Вес: 6.300 кг

Габариты (длина/ширина/высота): 32x12x12 см

Вес: 6.300 кг

