



BT50-MTA1-45 (G6.3) патрон MAS 403 с выколоткой для инструмента с конусом Морзе №1

Код: 37837

63 157 ₸ с НДС (за 1 шт.)

Бренд: Bright-tools

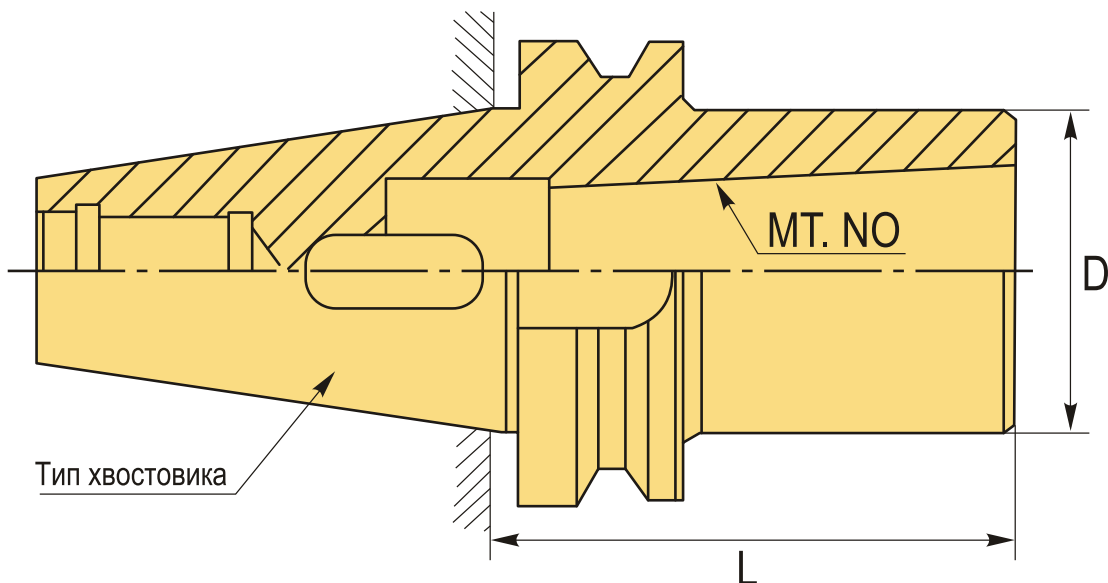


ОПИСАНИЕ

Оправка фрезерная (токарная) BT50-MTA1-45 с выколоткой конус MAS403 BT для фиксации инструмента с хвостовиком конус Морзе №1. Вылет от шпинделя 45 мм, биение в пределах 0,005 мм. Патрон используется в основном для крепления сверл с КМ.

Инструмент в оснастке закрепляется заклиниванием лапки, а заменяется выбиванием специальным клиновидным штифтом через паз патрона. Штифт приобретается отдельно.

Форма патрона **AD** – подача СОЖ через сквозное отверстие. **Балансировка** G6.3.



ТЕХНИЧЕСКИЕ ХАРАКТЕРИСТИКИ

Бренд:	Bright-tools
Вид патрона:	BT-MTA Морзе с лапкой
Конус Морзе:	MTA1
Назначение:	Под Морзе с лапкой

Диаметр, D: 25 мм

Длина, L: 45 мм

Тип хвостовика: BT50

Вес: 3.921 кг

Габариты (длина/ширина/высота): 21x12x12 см

Вес: 3.921 кг

