



BT50-NC32-165 (AD) силовой патрон для станков с ЧПУ BRIGHT-TOOLS

Код: 37835

177 458 ₸ с НДС (за 1 шт.)

Бренд: Bright-tools



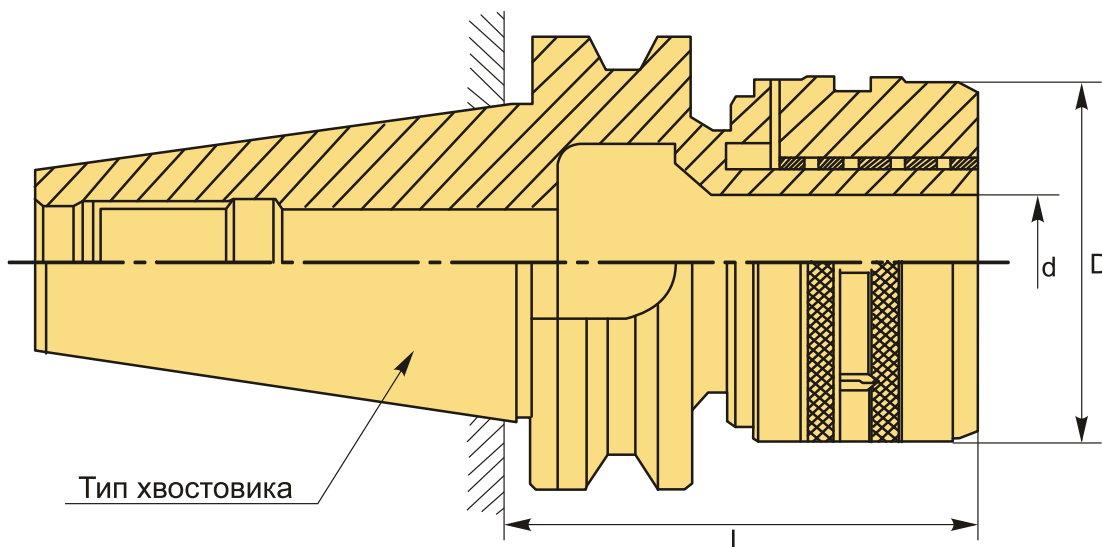
ОПИСАНИЕ

Силовой цанговый патрон BT50-NC32-165 конус MAS403 BT для крепления инструментов с цилиндрическим хвостовиком в прямых цилиндрических цангах SC32. Оправка BT для высокоточного и высокоскоростного фрезерования, обработки тяжелых металлов.

Вылет от шпинделя 165 мм, биение в пределах 0,008 мм.

Силовые патроны BT используются совместно с цилиндрическими цангами-втулками SC для фиксации фрез, сверл с цилиндрическим хвостовиком, конструкция оправки позволяет работать с высокой точностью при резке тяжелых металлов.

Конус с допуском угла конуса АТЗ. Форма **AD** (подача СОЖ через центр).



ТЕХНИЧЕСКИЕ ХАРАКТЕРИСТИКИ

Бренд:	Bright-tools
Вид патрона:	BT-NC силовой
Вид цанги:	SC32

Назначение:

Силовой

Диаметр, D:

70 мм

Длина, L:

165 мм

Тип хвостовика:

BT50

Диаметр, d:

32 мм

Вес:

6.814 кг

Габариты (длина/ширина/высота):

28x12x12 см

Вес:

6.814 кг

