



BT50-B18-45 (G6.3) оправка MAS 403 для сверлильных патронов BRIGHT-TOOLS

Код: 37792

64 086 Т с НДС (за 1 шт.)

Бренд: Bright-tools

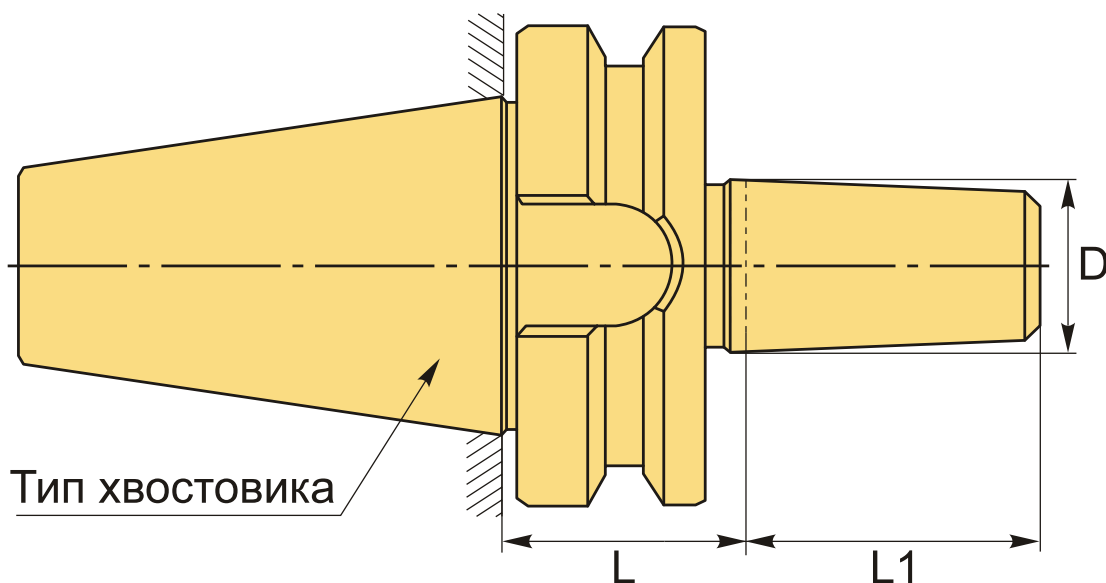


ОПИСАНИЕ

Оправка переходная BT50 тип А с конусом MAS403BT для сверлильных патронов B18. Для установки в станки сверлильных патронов и прочей оснастки с укороченными конусами Морзе. Вылет 45 мм, биение в пределах 0,005 мм.

Оснастка используется на сверлильных, фрезерных станках, с ЧПУ.

Форма патрона **А** – нет сквозной подачи СОЖ. **Балансировка:** G6.3/15000 об/мин.



ТЕХНИЧЕСКИЕ ХАРАКТЕРИСТИКИ

Бренд:	Bright-tools
L1:	32 мм
Вид патрона:	BT-B сверлильный укороченный KM
Вид цанги:	B18

Назначение: Сверлильный

Диаметр, D: В18 мм

Длина, L: 45 мм

Тип хвостовика: BT50

Вес: 4.041 кг

Габариты (длина/ширина/высота): 21x12x12 см

Вес: 4.041 кг

