



## BT40-SOM16-127 L=100 (AD G6.3) Патрон для сменных фрезерных головок BRIGHT-TOOLS

Код: 37785

**49 294 Т** с НДС (за 1 шт.)

Бренд: Bright-tools

BRIGHT-TOOLS

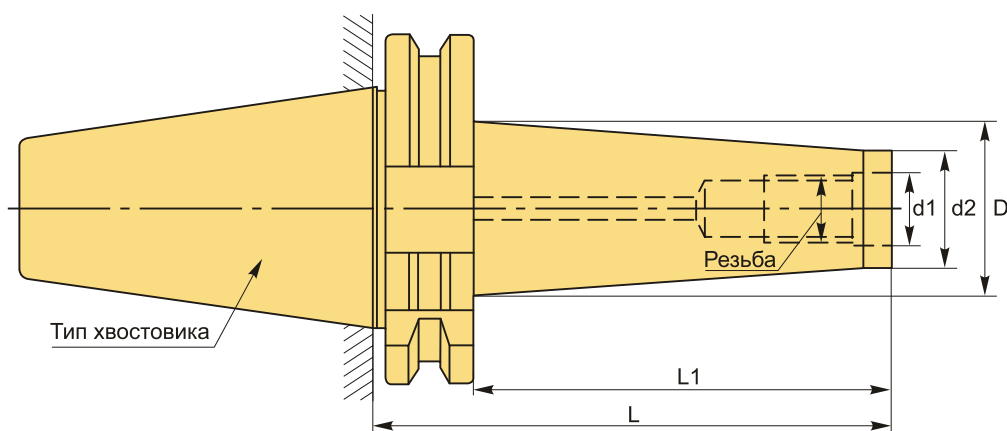


### ОПИСАНИЕ

Патрон BT40-SOM16-127 для сменных фрезерных головок с конусом BT40. Влет от шпинделя 127 мм, биение в пределах 0,005 мм. Посадочное отверстие с резьбой M16.

Форма патрона **AD** – подача СОЖ через сквозное отверстие. **Балансировка G6.3**.

Оснастка BT-SOM с конусностью 7:24 используется на станках с ЧПУ с возможностью автоматической смены инструмента. Конус 7:24, в отличие от конуса Морзе, который фиксируется самозаклиниванием, можно автоматически устанавливать в шпиндель станка с ЧПУ. Конусы 7:24 имеют большую площадь осевого упора, что положительно сказывается на точности установки.



### ТЕХНИЧЕСКИЕ ХАРАКТЕРИСТИКИ

|                     |                              |
|---------------------|------------------------------|
| Бренд:              | Bright-tools                 |
| L1:                 | 100 мм                       |
| Вид патрона:        | BT-SOM для фрезерных головок |
| Назначение:         | Для фрезерных головок        |
| Посадочный диаметр: | M16                          |

|                                 |           |
|---------------------------------|-----------|
| Резьба:                         | M16       |
| Диаметр, D:                     | 36 мм     |
| d1:                             | 17 мм     |
| Длина, L:                       | 127 мм    |
| Тип хвостовика:                 | BT40      |
| d2:                             | 29 мм     |
| Вес:                            | 1.628 кг  |
| Габариты (длина/ширина/высота): | 20x8x8 см |
| Вес:                            | 1.628 кг  |

