



BT40-SOM08-77 L=50 (AD G6.3) Патрон для сменных фрезерных головок BRIGHT-TOOLS

Код: 37773

43 817 Т с НДС (за 1 шт.)

Бренд: Bright-tools

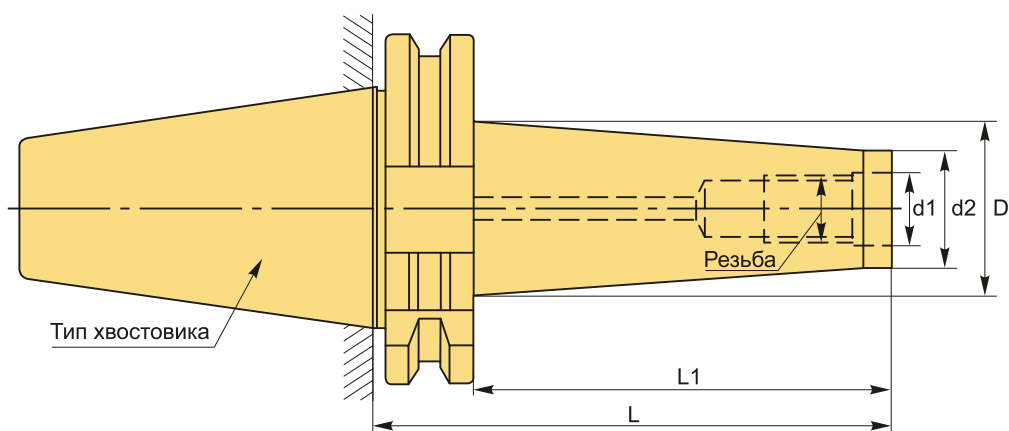


ОПИСАНИЕ

Патрон BT40-SOM08-77 для сменных фрезерных головок с конусом BT40. Влет от шпинделя 77 мм, биение в пределах 0,005 мм. Посадочное отверстие с резьбой M8.

Форма патрона **AD** – подача СОЖ через сквозное отверстие. **Балансировка G6.3.**

Оснастка BT-SOM с конусностью 7:24 используется на станках с ЧПУ с возможностью автоматической смены инструмента. Конус 7:24, в отличие от конуса Морзе, который фиксируется самозаклиниванием, можно автоматически устанавливать в шпиндель станка с ЧПУ. Конусы 7:24 имеют большую площадь осевого упора, что положительно сказывается на точности установки.



ТЕХНИЧЕСКИЕ ХАРАКТЕРИСТИКИ

Бренд:	Bright-tools
L1:	50 мм
Вид патрона:	BT-SOM для фрезерных головок
Назначение:	Для фрезерных головок
Посадочный диаметр:	M8

Резьба: M8

Диаметр, D: 23 мм

d1: 8.5 мм

Длина, L: 77 мм

Тип хвостовика: BT40

d2: 14.5 мм

Вес: 1.116 кг

Габариты (длина/ширина/высота): 14x8x8 см

Вес: 1.116 кг

