



**BT40-SOM08-102 L=75 (AD G6.3) Патрон для сменных фрезерных головок BRIGHT-TOOLS**

Код: 37771

**43 817 Т** с НДС (за 1 шт.)

Бренд: Bright-tools

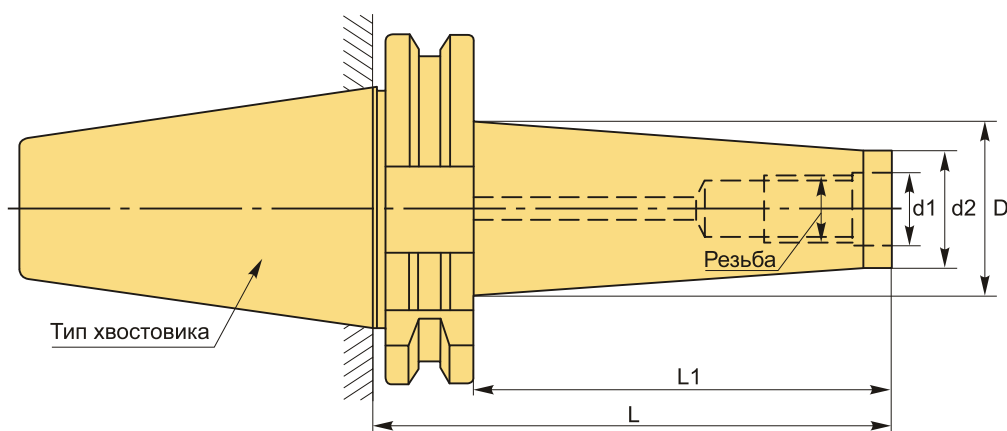


**ОПИСАНИЕ**

Патрон BT40-SOM08-102 для сменных фрезерных головок с конусом BT40. Влет от шпинделя 102 мм, биение в пределах 0,005 мм. Посадочное отверстие с резьбой M8.

Форма патрона **AD** – подача СОЖ через сквозное отверстие. **Балансировка G6.3.**

Оснастка BT-SOM с конусностью 7:24 используется на станках с ЧПУ с возможностью автоматической смены инструмента. Конус 7:24, в отличие от конуса Морзе, который фиксируется самозаклиниванием, можно автоматически устанавливать в шпиндель станка с ЧПУ. Конусы 7:24 имеют большую площадь осевого упора, что положительно сказывается на точности установки.



**ТЕХНИЧЕСКИЕ ХАРАКТЕРИСТИКИ**

Бренд:	Bright-tools
L1:	75 мм
Вид патрона:	BT-SOM для фрезерных головок
Назначение:	Для фрезерных головок
Посадочный диаметр:	M8

Резьба:	M8
Диаметр, D:	23 мм
d1:	8.5 мм
Длина, L:	102 мм
Тип хвостовика:	BT40
d2:	14.5 мм
Вес:	1.148 кг
Габариты (длина/ширина/высота):	17x8x8 см
Вес:	1.148 кг

