



BT40-SOM06-127 L=100 (AD G6.3) Патрон для сменных фрезерных головок BRIGHT-TOOLS

Код: 37770

49 294 ₮ с НДС (за 1 шт.)

Бренд: Bright-tools

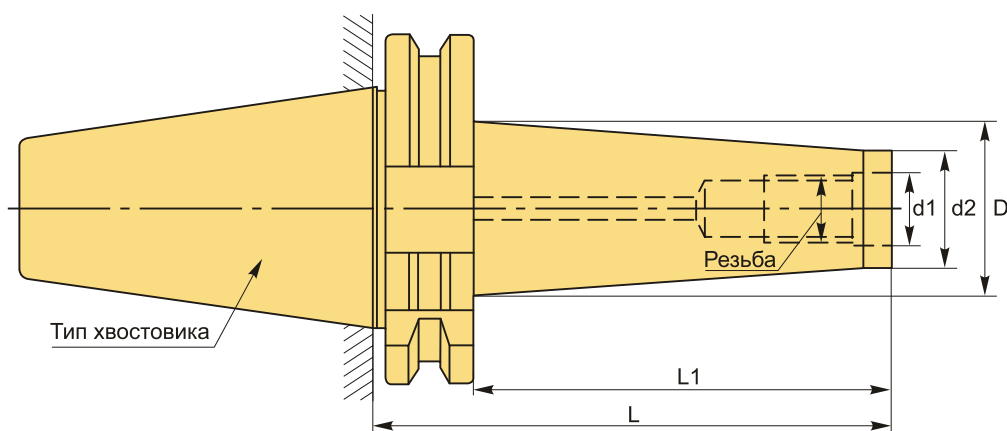


ОПИСАНИЕ

Патрон BT40-SOM06-100 для сменных фрезерных головок с конусом BT40. Влет от шпинделя 100 мм, биение в пределах 0,005 мм. Посадочное отверстие с резьбой М6.

Форма патрона **AD** – подача СОЖ через сквозное отверстие. **Балансировка G6.3**.

Оснастка BT-SOM с конусностью 7:24 используется на станках с ЧПУ с возможностью автоматической смены инструмента. Конус 7:24, в отличие от конуса Морзе, который фиксируется самозаклиниванием, можно автоматически устанавливать в шпиндель станка с ЧПУ. Конусы 7:24 имеют большую площадь осевого упора, что положительно сказывается на точности установки.



ТЕХНИЧЕСКИЕ ХАРАКТЕРИСТИКИ

Бренд:	Bright-tools
L1:	100 мм
Вид патрона:	BT-SOM для фрезерных головок
Назначение:	Для фрезерных головок
Посадочный диаметр:	M6

Резьба: M6

Диаметр, D: 21.5 мм

d1: 6.5 мм

Длина, L: 127 мм

Тип хвостовика: BT40

d2: 10 мм

Вес: 1.164 кг

Габариты (длина/ширина/высота): 19x8x8 см

Вес: 1.164 кг

