



## BT40-SOM10-102 L=75 (AD G6.3) Патрон для сменных фрезерных головок BRIGHT-TOOLS

Код: 37769

**43 817 Т** с НДС (за 1 шт.)

Бренд: Bright-tools

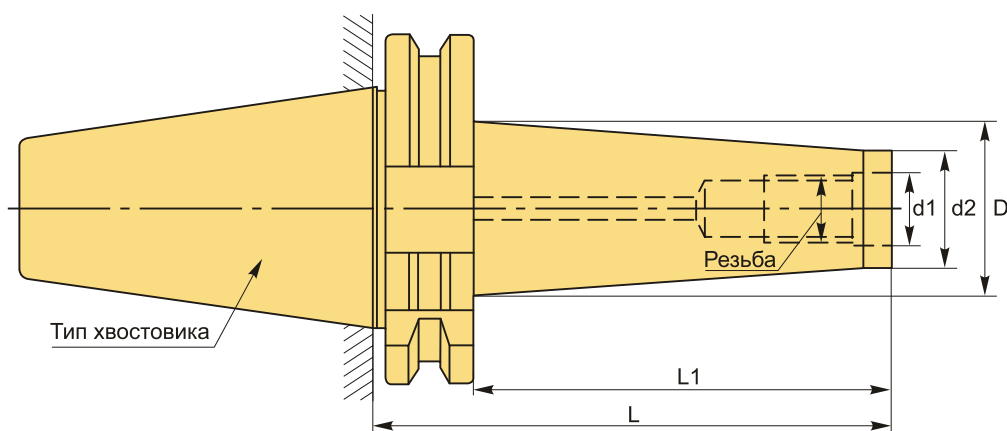


### ОПИСАНИЕ

Патрон BT40-SOM10-102 для сменных фрезерных головок с конусом BT40. Влет от шпинделя 102 мм, биение в пределах 0,005 мм. Посадочное отверстие с резьбой M10.

Форма патрона **AD** – подача СОЖ через сквозное отверстие. **Балансировка G6.3.**

Оснастка BT-SOM с конусностью 7:24 используется на станках с ЧПУ с возможностью автоматической смены инструмента. Конус 7:24, в отличие от конуса Морзе, который фиксируется самозаклиниванием, можно автоматически устанавливать в шпиндель станка с ЧПУ. Конусы 7:24 имеют большую площадь осевого упора, что положительно сказывается на точности установки.



### ТЕХНИЧЕСКИЕ ХАРАКТЕРИСТИКИ

Бренд:	Bright-tools
L1:	75 мм
Вид патрона:	BT-SOM для фрезерных головок
Назначение:	Для фрезерных головок
Посадочный диаметр:	M10

Резьба: M10

Диаметр, D: 28 мм

d1: 10.5 мм

Длина, L: 102 мм

Тип хвостовика: BT40

d2: 18 мм

Вес: 1.242 кг

Габариты (длина/ширина/высота): 17x8x8 см

Вес: 1.242 кг

