



**BT40-SF14-90 (AD G2.5) термоусадочный патрон
BRIGHT-TOOLS**

Код: 37747

65 726 Т с НДС (за 1 шт.)

Бренд: Bright-
tools



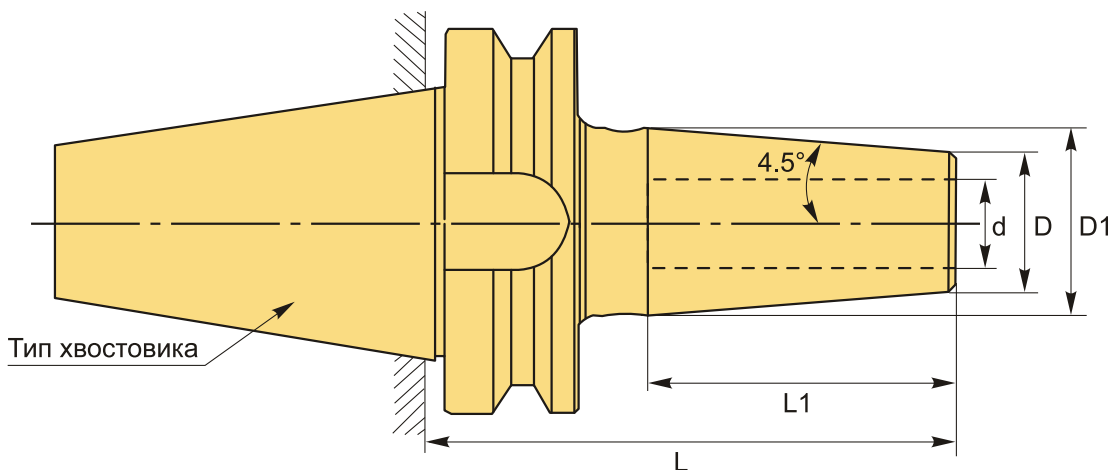
ОПИСАНИЕ

Патрон термоусадочный BT40-SF14-90 предназначен для закрепления осевого инструмента. Биение в пределах 0,003 мм, вылет от шпинделя 90 мм. Балансировка: G2.5 / 25000 об/мин.

Оправки термозажимные BT-SF используются при индукционной, контактной усадке или усадке горячим воздухом. После нагрева патрона расширяется посадочное отверстие, а в результате его охлаждения инструмент из-за сужения отверстия надежно и точно закрепляется в термооправке. Угол 4.5° обеспечивает дополнительную стабильность и точность обработки.

Ø 3-5 с допуском h4 и Ø 6-32 с допуском h6.

Для Ø 3-5 должны применяться только твердосплавные хвостовики.



ТЕХНИЧЕСКИЕ ХАРАКТЕРИСТИКИ

Бренд:	Bright-tools
L1:	47 мм
Вид патрона:	BT-SF термо
Назначение:	Термозажимной

Посадочный диаметр:	14
Диаметр, D:	27 мм
Длина, L:	90 мм
Тип хвостовика:	BT40
Диаметр, d:	14 мм
D1:	34 мм
Вес:	1.316 кг
Габариты (длина/ширина/высота):	16x8x8 см
Вес:	1.316 кг

