



**BT40-SF03-80 (AD G2.5) термоусадочный патрон  
BRIGHT-TOOLS**

Код: 37741

**98 589 Т** с НДС (за 1 шт.)

Бренд: Bright-  
tools



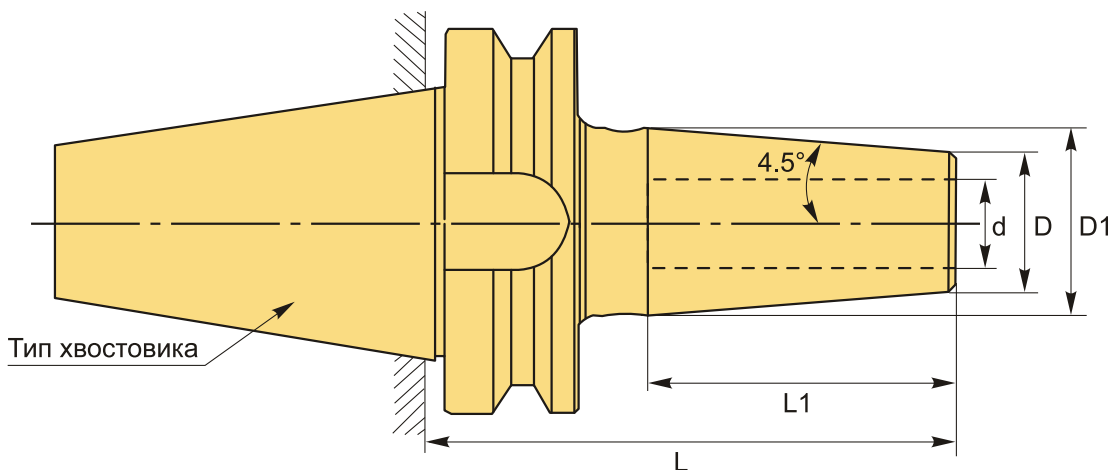
**ОПИСАНИЕ**

Патрон термоусадочный BT40-SF03-80 предназначен для закрепления осевого инструмента. Биение в пределах 0,003 мм, вылет от шпинделя 80 мм. Балансировка: G2.5 / 25000 об/мин.

Оправки термозажимные BT-SF используются при индукционной, контактной усадке или усадке горячим воздухом. После нагрева патрона расширяется посадочное отверстие, а в результате его охлаждения инструмент из-за сужения отверстия надежно и точно закрепляется в термооправке. Угол 4.5° обеспечивает дополнительную стабильность и точность обработки.

Ø 3-5 с допуском h4 и Ø 6-32 с допуском h6.

Для Ø 3-5 должны применяться только твердосплавные хвостовики.



**ТЕХНИЧЕСКИЕ ХАРАКТЕРИСТИКИ**

Бренд:	Bright-tools
L1:	32 мм
Вид патрона:	BT-SF термо
Назначение:	Термозажимной

Посадочный диаметр: 3

Диаметр, D: 15 мм

Длина, L: 80 мм

Тип хвостовика: BT40

Диаметр, d: 3 мм

D1: 20 мм

Вес: 1.106 кг

Вес: 1.106 кг

