



BT40-OZ32-80 (AD G6.3) цанговый патрон BRIGHT-TOOLS

Код: 37739

49 294 ₮ с НДС (за 1шт.)

Бренд: Bright-tools



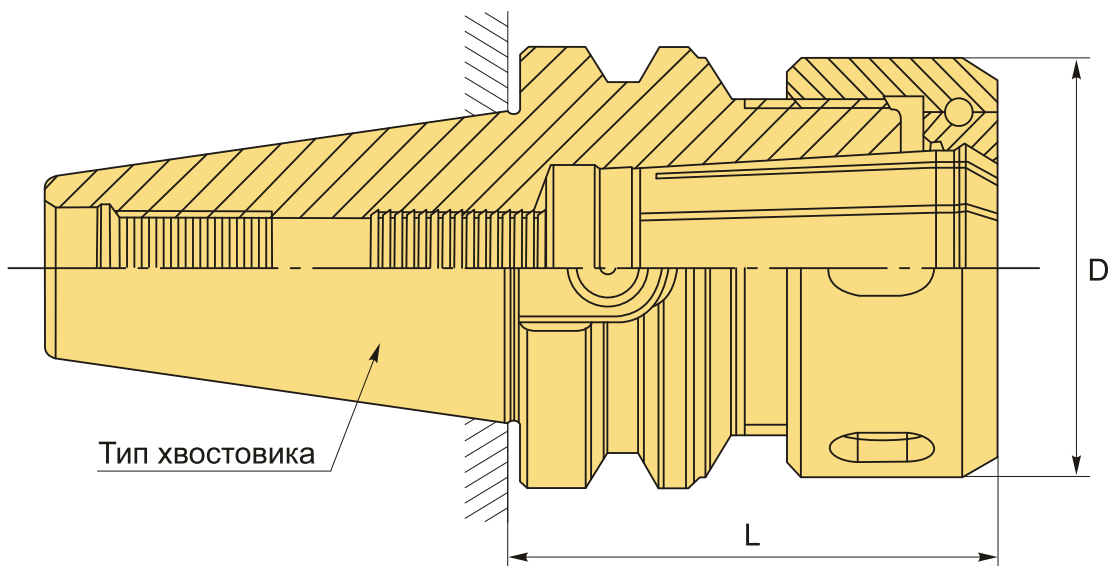
ОПИСАНИЕ

Цанговый патрон BT40-OZ32-80 конус MAS403 BT для фрезерного станка. Оправка предназначена для цанг OZ32 по стандарту DIN 6388 для зажима фрез, сверл и другого инструмента с цилиндрическим хвостовиком. Вылет от шпинделя 80 мм, биение в пределах 0,005 мм

В комплект к патрону BT40-OZ32-80 входит гайка для цанг OZ32. Цанги OZ32, ключ, штрель - приобретаются отдельно.

Цанговый патрон BT-OZ (EOC) предназначен для надежного центрирования и жесткой фиксации режущего инструмента, подходит для силового резания.

Форма патрона AD – подача СОЖ через сквозное отверстие. Балансировка G6.3.



ТЕХНИЧЕСКИЕ ХАРАКТЕРИСТИКИ

Бренд:	Bright-tools
Вид патрона:	BT-OZ цанговый
Вид цанги:	OZ(EOC)32

Назначение:

Цанговый

Диаметр, D:

72 мм

Длина, L:

80 мм

Тип хвостовика:

BT40

Вид инструмента:

6-32

Вес:

1.714 кг

Габариты (длина/ширина/высота):

19x8x8 см

Вес:

1.714 кг

