



BT40-OZ16-70 (AD G6.3) цанговый патрон BRIGHT-TOOLS

Код: 37737

41 628 Т с НДС (за 1шт.)

Бренд: Bright-tools



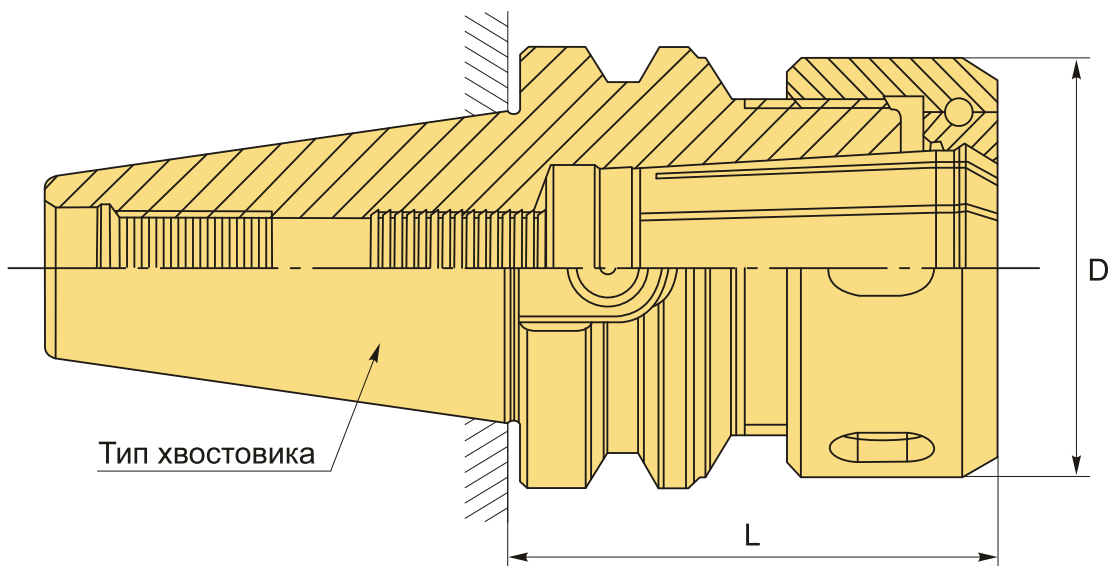
ОПИСАНИЕ

Цанговый патрон BT40-OZ16-70 конус MAS403 BT для фрезерного станка. Переходник BT40 предназначен для цанг OZ16 по стандарту DIN 6388 для зажима фрез, сверл и другого инструмента с цилиндрическим хвостовиком. Вылет от шпинделя 70 мм, биение в пределах 0,005 мм.

В комплект к патрону BT40-OZ16-70 входит гайка для цанг OZ16. Цанги OZ16, ключ, штрель - приобретаются отдельно.

Цанговый патрон BT-OZ (EOC) предназначен для надежного центрирования и жесткой фиксации режущего инструмента, подходит для силового резания.

Форма патрона AD – подача СОЖ через сквозное отверстие. Балансировка G6.3.



ТЕХНИЧЕСКИЕ ХАРАКТЕРИСТИКИ

Бренд:	Bright-tools
Вид патрона:	BT-OZ цанговый
Вид цанги:	OZ(EOC)16

Назначение:

Цанговый

Диаметр, D:

43 мм

Длина, L:

70 мм

Тип хвостовика:

BT40

Диапазон зажима:

3-16 мм

Вес:

1.252 кг

Габариты (длина/ширина/высота):

14x8x8 см

Вес:

1.252 кг

