



**BT40-NC32-105 (AD) силовой патрон для станков с ЧПУ BRIGHT-TOOLS**

Код: 37722

**97 159 ₸** с НДС (за 1 шт.)

Бренд: Bright-tools



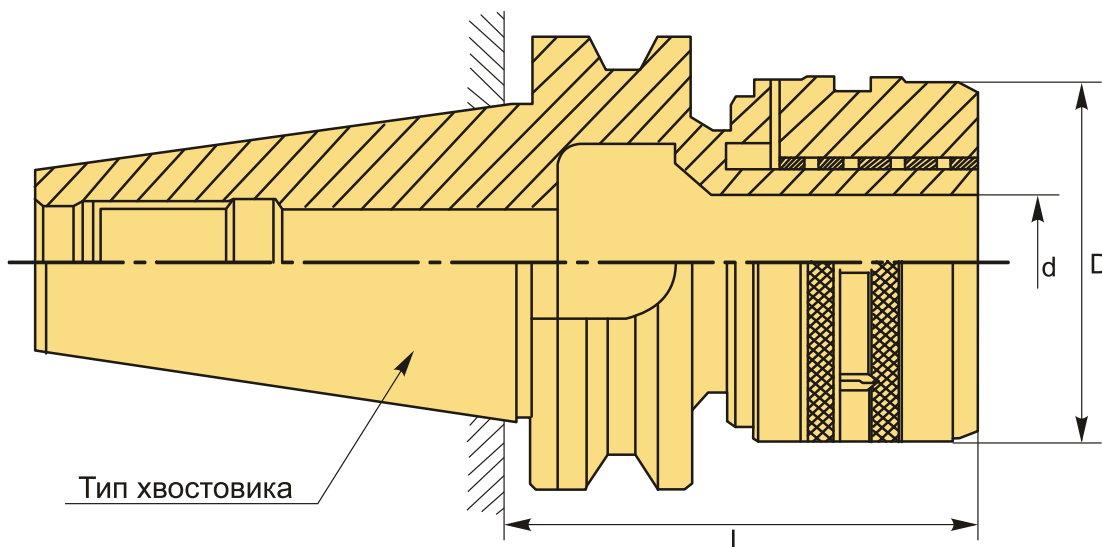
**ОПИСАНИЕ**

Силовой цанговый патрон BT40-NC32-105 конус MAS403 BT для крепления инструментов с цилиндрическим хвостовиком в прямых цилиндрических цангах SC32. Оправка BT для высокоточного и высокоскоростного фрезерования, обработки тяжелых металлов.

Вылет от шпинделя 105 мм, биение в пределах 0,008 мм.

**Силовые патроны BT** используются совместно с цилиндрическими цангами-втулками **SC** для фиксации фрез, сверл с цилиндрическим хвостовиком, конструкция оправки позволяет работать с высокой точностью при резке тяжелых металлов.

Конус с допуском угла конуса АТЗ. Форма **AD** (подача СОЖ через центр)



**ТЕХНИЧЕСКИЕ ХАРАКТЕРИСТИКИ**

Бренд:	Bright-tools
Вид патрона:	BT-NC силовой
Вид цанги:	SC32

Назначение:

Силовой

Диаметр, D:

72 мм

Длина, L:

105 мм

Тип хвостовика:

BT40

Диаметр, d:

32 мм

Вес:

2.784 кг

Габариты (длина/ширина/высота):

21x12x12 см

Вес:

2.784 кг

