



BT40-HC25-100 (AD) силовой патрон для станков с ЧПУ BRIGHT-TOOLS

Код: 37720

97 159 ₸ с НДС (за 1 шт.)

Бренд: Bright-tools



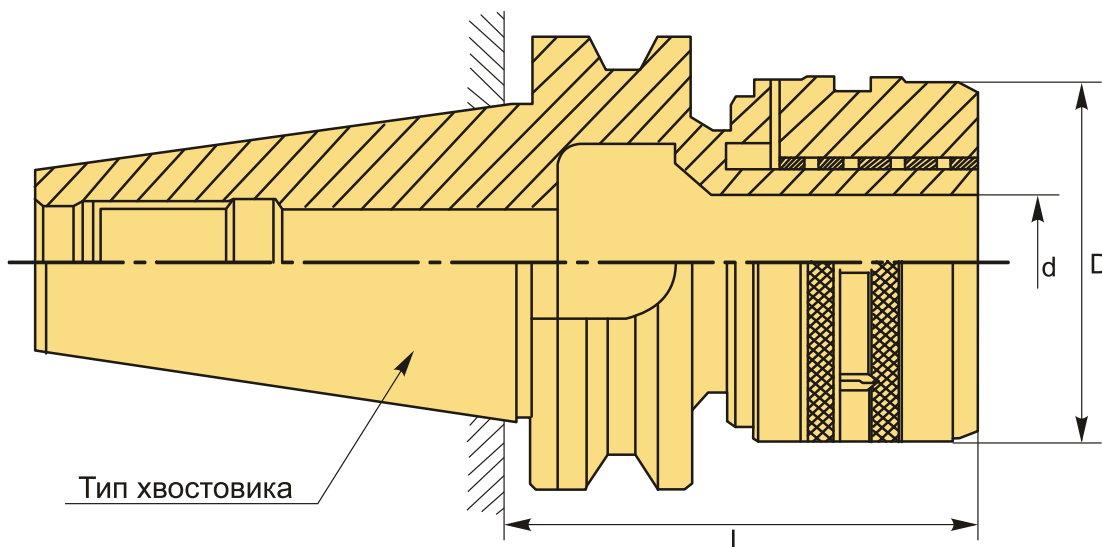
ОПИСАНИЕ

Силовой цанговый патрон BT40-HC25-100 конус MAS403 BT для крепления инструментов с цилиндрическим хвостовиком в прямых цилиндрических цангах SC25. Оправка BT для высокоточного и высокоскоростного фрезерования, обработки тяжелых металлов.

Вылет от шпинделя 100 мм, биение в пределах 0,008 мм.

Силовые патроны BT используются совместно с цилиндрическими цангами-втулками SC для фиксации фрез, сверл с цилиндрическим хвостовиком, конструкция оправки позволяет работать с высокой точностью при резке тяжелых металлов.

Конус с допуском угла конуса АТЗ. Форма **AD** (подача СОЖ через центр)



ТЕХНИЧЕСКИЕ ХАРАКТЕРИСТИКИ

Бренд:	Bright-tools
Вид патрона:	BT-HC силовой
Вид цанги:	SC25

Назначение:

Силовой

Диаметр, D:

59 мм

Длина, L:

100 мм

Тип хвостовика:

BT40

Диаметр, d:

25 мм

Вес:

2.088 кг

Габариты (длина/ширина/высота):

18x8x8 см

Вес:

2.088 кг

