



BT40-ER11M-160T (AD G2.5) цанговый патрон мини MAS403 BT BRIGHT-TOOLS

Код: 37678

39 439 ₮ с НДС (за 1 шт.)

Бренд: Bright-tools



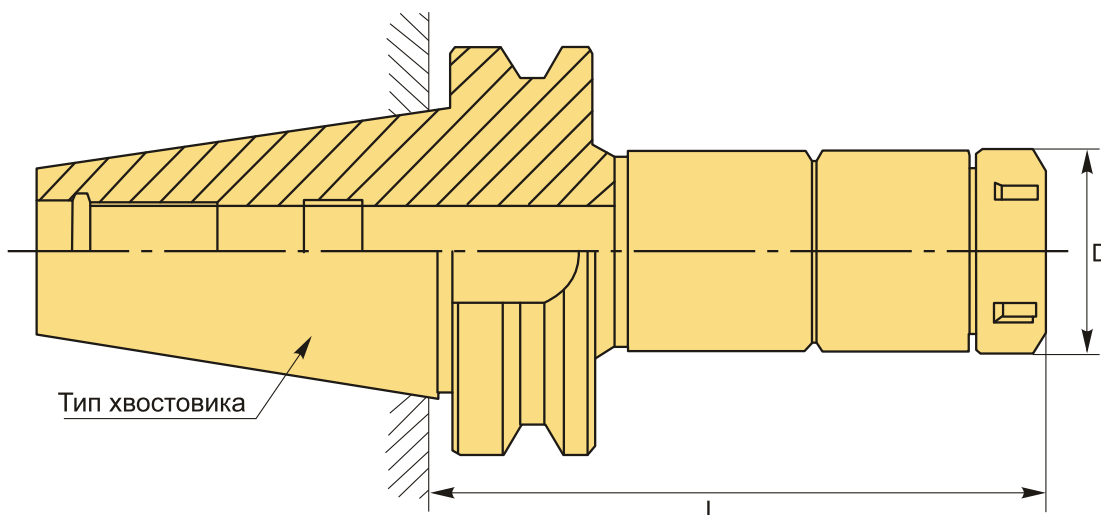
ОПИСАНИЕ

Цанговый патрон BT40-ER11M-160T конус MAS403 BT с зажимной мини-гайкой для фрезерного станка. Оправка предназначена для цанг ER11 по стандарту **DIN 6499** для зажима фрез, сверл и другого инструмента с цилиндрическим хвостовиком. Мини гайка ER11-M. Вылет от шпинделя 160 мм, биение в пределах 0,003 мм.

В комплект к патрону BT40-ER11M-160 входит гайка для цанг ER11-M. Цанги ER11, ключ, штревель - приобретаются отдельно.

Цанговый патрон **BT-ER mini** предназначен для надежного центрирования и фиксации режущего инструмента. Оправки типа ER-mini используются при ограниченном доступе к зоне резания, при обработке с большим вылетом, закреплении инструмента небольшого диаметра. Чтобы облегчить доступ к зоне резания, патроны для цанг ER08, ER11, ER16 и ER25 оснащены зажимными гайками уменьшенного диаметра (ER mini).

Форма патрона **AD** – подача СОЖ через сквозное отверстие. **Балансировка** G2.5/25000 об/мин.



ТЕХНИЧЕСКИЕ ХАРАКТЕРИСТИКИ

Бренд:

Bright-tools

Вид патрона:

BT-ERM цанговый мини

Вид цанги:

ER11

Назначение:

Цанговый

Диаметр, D:

16 мм

Длина, L:

160 мм

Тип хвостовика:

BT40

Диапазон зажима:

1-7 мм

Вес:

1.301 кг

Габариты (длина/ширина/высота):

23x8x8 см

Вес:

1.301 кг

