



BT40-B16-32 (G6.3) оправка сверлильная BRIGHT-TOOLS

Код: 37675

29 575 Т с НДС (за 1 шт.)

Бренд: Bright-tools

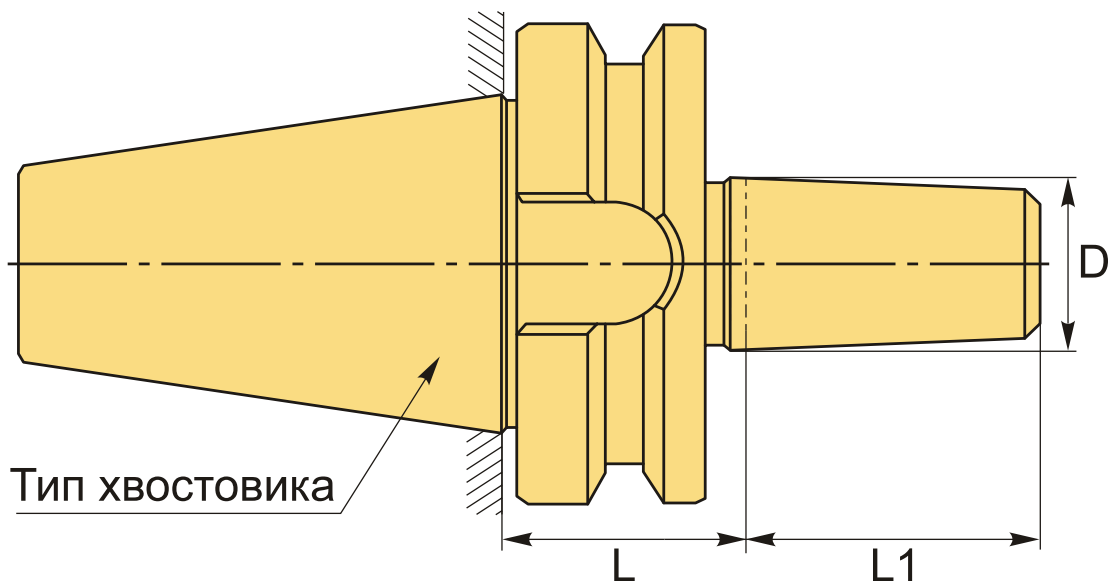


ОПИСАНИЕ

Оправка переходная BT40 тип А с конусом MAS403BT для сверлильных патронов B16. Для установки в станки сверлильных патронов и прочей оснастки с укороченными конусами Морзе. Вылет 32 мм, биение в пределах 0,005 мм.

Оснастка используется на сверлильных, фрезерных станках, с ЧПУ.

Форма патрона **А** – нет сквозной подачи СОЖ. **Балансировка:** G6.3/15000 об/мин.



ТЕХНИЧЕСКИЕ ХАРАКТЕРИСТИКИ

Бренд:	Bright-tools
L1:	24 мм
Вид патрона:	BT-B сверлильный укороченный KM
Вид цанги:	B16

Назначение: Сверлильный

Диаметр, D: В16 мм

Длина, L: 32 мм

Тип хвостовика: BT40

Вес: 1.122 кг

Габариты (длина/ширина/высота): 15x8x8 см

Вес: 1.122 кг

