



BT40-APU13-105 сверлильный патрон для станков с ЧПУ BRIGHT-TOOLS

Код: 37672

64 086 Т с НДС (за 1 шт.)

Бренд: Bright-tools



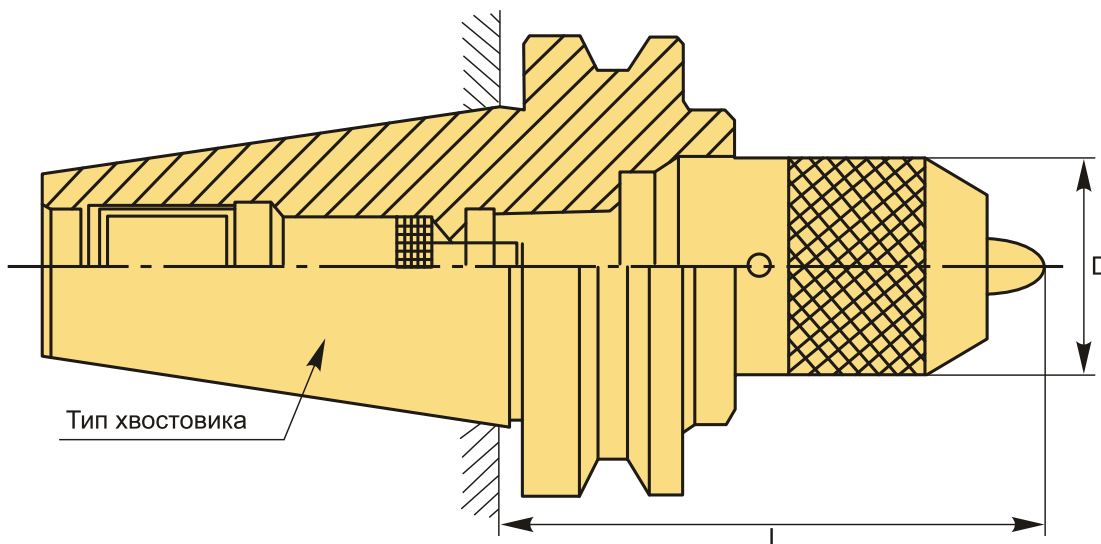
ОПИСАНИЕ

Сверлильный патрон BT40-APU13-105 для закрепления инструментов с цилиндрическим хвостовиком, конус MAS403 BT. Без ключа, самозажимной. Вылет от шпинделя 105 мм, биение в пределах 0,1 мм. Диапазон зажима d 1-13 мм.

Для лучшего затягивания инструмента используйте ключ.

Бесключевой сверлильный патрон BT-APU (быстрозажимной патрон) применяется на фрезерных, сверлильных станках и обрабатывающих центрах с ЧПУ для сверления, растачивания и фрезерования металлов. Оптимальное решение для закрепления сверл из быстрорежущей стали (HSS). Высокоточная оправка, жесткая фиксация хвостовика инструмента тремя кулачками.

Штрель к патрону приобретаются отдельно.



ТЕХНИЧЕСКИЕ ХАРАКТЕРИСТИКИ

Бренд:	Bright-tools
Вид патрона:	BT-APU сверлильный
Вид цанги:	APU13

Назначение:

Сверильный

Диаметр, D:

48 мм

Длина, L:

105 мм

Тип хвостовика:

BT40

Диапазон зажима:

1-13 мм

Вес:

1.880 кг

Габариты (длина/ширина/высота):

17x8x8 см

Вес:

1.880 кг

