



**BT30-OZ25-70 (AD G6.3) цанговый патрон BRIGHT-TOOLS**

Код: 37658

**41 628 Т** с НДС (за 1шт.)

Бренд: Bright-tools



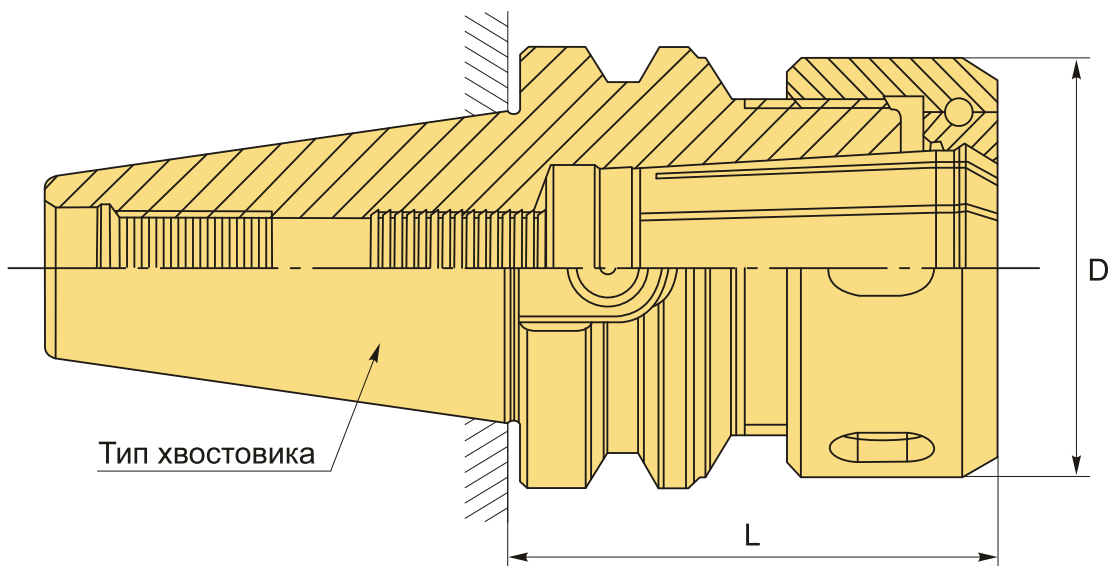
**ОПИСАНИЕ**

Цанговый патрон BT30-OZ25-70 конус MAS403 BT для фрезерного станка. Оправка предназначена для цанг OZ25 по стандарту DIN 6388 для зажима фрез, сверл и другого инструмента с цилиндрическим хвостовиком. Вылет от шпинделя 70 мм, биение в пределах 0,005 мм.

В комплект к патрону BT30-OZ25-70 входит гайка для цанг OZ25. Цанги OZ25, ключ, штрель - приобретаются отдельно.

Цанговый патрон BT-OZ (EOC) предназначен для надежного центрирования и жесткой фиксации режущего инструмента, подходит для силового резания.

Форма патрона AD – подача СОЖ через сквозное отверстие. Балансировка G6.3.



**ТЕХНИЧЕСКИЕ ХАРАКТЕРИСТИКИ**

Бренд:	Bright-tools
Вид патрона:	BT-OZ цанговый
Вид цанги:	OZ(EOC)25

Назначение:

Цанговый

Диаметр, D:

60 мм

Длина, L:

70 мм

Тип хвостовика:

BT30

Диапазон зажима:

3-25 мм

Вес:

0.904 кг

Габариты (длина/ширина/высота):

14x8x8 см

Вес:

0.904 кг

