



BT30-B12-25 (G6.3) оправка MAS 403 для сверлильных патронов BRIGHT-TOOLS

Код: 37624

29 575 Т с НДС (за 1 шт.)

Бренд: Bright-tools

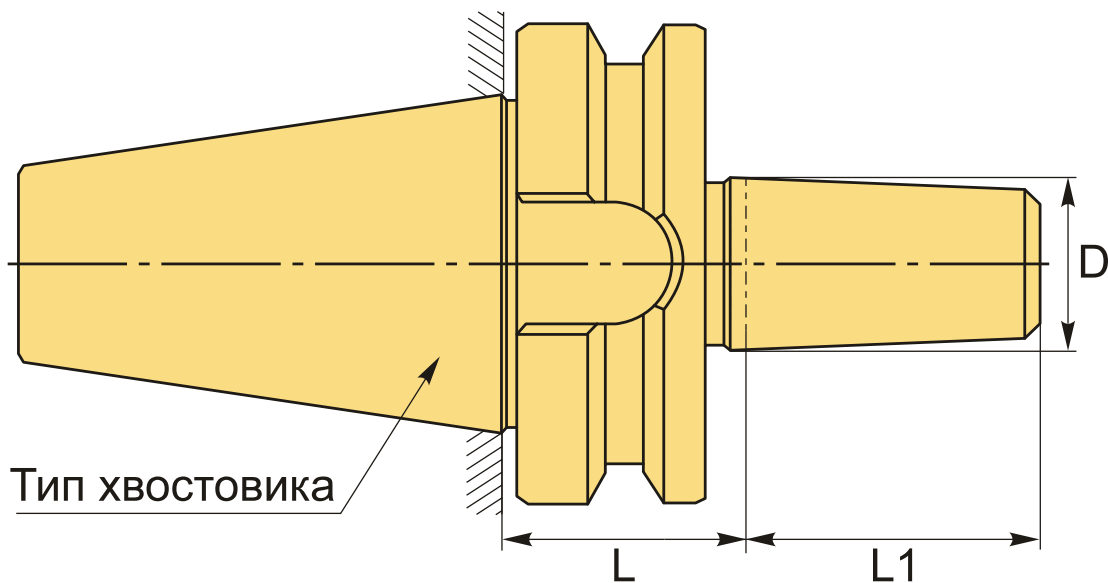


ОПИСАНИЕ

Оправка переходная BT30 тип А с конусом MAS403BT для сверлильных патронов B12. Для установки в станки сверлильных патронов и прочей оснастки с укороченными конусами Морзе. Вылет 25 мм, биение в пределах 0,005 мм.

Оснастка используется на сверлильных, фрезерных станках, с ЧПУ.

Форма патрона **А** – нет сквозной подачи СОЖ. **Балансировка:** G6.3/15000 об/мин.



ТЕХНИЧЕСКИЕ ХАРАКТЕРИСТИКИ

Бренд:	Bright-tools
L1:	18.5 мм
Вид патрона:	BT-B сверлильный укороченный KM
Вид цанги:	B12

Назначение:

Сверлильный

Диаметр, D:

В12 мм

Длина, L:

25 мм

Тип хвостовика:

BT30

Вес:

0.464 кг

Габариты (длина/ширина/высота):

13x6x6 см

Вес:

0.464 кг

