



**3D-тестер для привязки по осям X, Y, Z,
керамический щуп, хвостовик D20**

Код: 37607

448 577 Т с НДС (за 1 шт.)

Бренд: CNCM



ОПИСАНИЕ

Тестер для быстрого и легкого определения нулевой точки заготовки, обкатки и измерения ее длины, регулировки деталей или тисков параллельно оси станка, определения положения шпинделя станка относительно заготовки. Трехмерная привязка по осям **X**, **Y** и **Z**. При обкатке индикатора по детали в обе стороны, индикатор показывает смещение только по одной. Диаметр хвостовика 20 мм (Weldon). Диаметр щупа 4 мм.

3D-тестер – прецизионный измерительный прибор, используемый совместно с фрезерными и расточными станками, а так же со станками с ЧПУ.

- 3D-тестер производит измерение по трем координатным осям (X, Y, Z) станка
- Определение нулевых точек зажимных приспособлений, деталей и заготовок
- Находит расположение базовых кромок
- Положение стрелки на нуле показывает, что ось шпинделя расположена на кромке заготовки
- Позволяет измерять линейные размеры детали одним устройством

Преимущества:

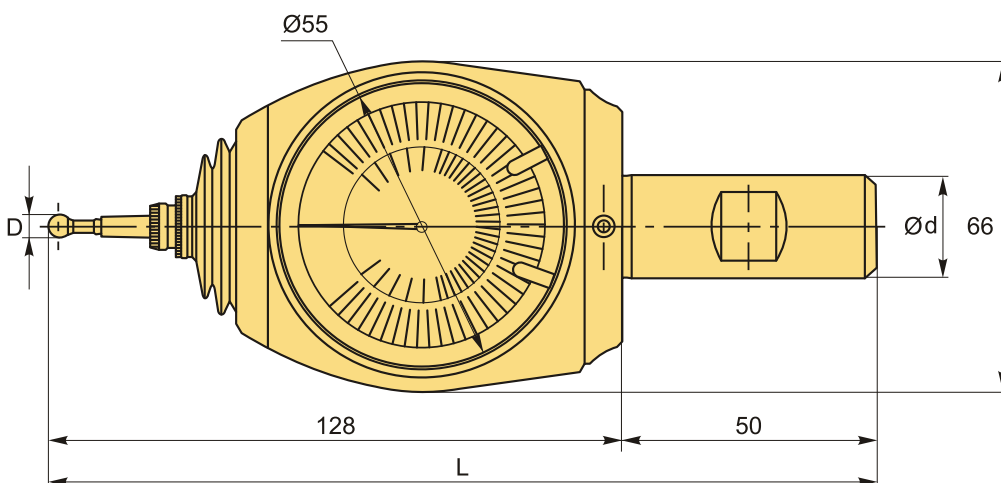
- позволяет быстро получить координаты оси без дополнительных вычислений
- прецизионный, что позволяет производить проверочный обмер детали
- прочный, надежный, что гарантирует долгий срок службы
- керамический наконечник служит дополнительной защитой от случайных перегрузок и аварийных ситуаций

Деление циферблата:

- Радиальный: 0.01 мм.
- Осевой: 0.01 мм.

Ход щупа:

- Радиальный: 4 мм
- Осевой: 4 мм



ТЕХНИЧЕСКИЕ ХАРАКТЕРИСТИКИ

Бренд: CNCM

d: 20 мм

Вид: 3D тестеры

Привязка по оси: X
Y
Z

Диаметр, D: 4 мм

Длина, L: 177 мм

Вес: 1.100 кг

Габариты (длина/ширина/высота): 21x12x9 см

Вес: 1.100 кг

