



TPGW090204L-3 IBK015P пластина для точения с тремя напайками PCBN

Код: 37592

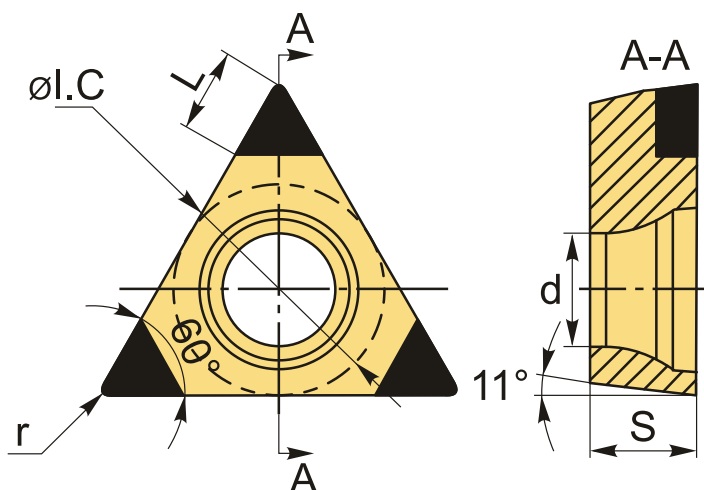
24 720 Т с НДС (за 1 шт.)

Бренд: Intool



ОПИСАНИЕ

Сменная твердосплавная пластина по металлу TPGW. Три напайки с поликристаллическим **кубическим нитридом бора** на рабочих кромках. Треугольная 60°. Группа обрабатываемых материалов по ISO: **К**.



ТЕХНИЧЕСКИЕ ХАРАКТЕРИСТИКИ

Бренд:	Intool
Вид обработки:	L (чистовая) M (получистовая)
Марка:	TPGW
Вид пластины:	Пластины со вставками PCBN
Тип пластины (форма):	Т-треугольная
Задний угол:	P-11°
Размер пластины:	9

Обр-мый материал:

К (чугун)

Радиус, г:

0.4 мм

Исполнение:

левое

Сплав:

IVK015P

L:

2.2 мм

øI.C:

5.56 мм

S:

2.38 мм

d:

2.8 мм

Вес:

0.003 кг

Вес:

0.003 кг

