



ER32AA-7/16 цанга прецизионная дюймовая
d7/16" (11.1125 мм), 0.008 мм

Код: 37459

4 427 ₸ с НДС (за 1шт.)

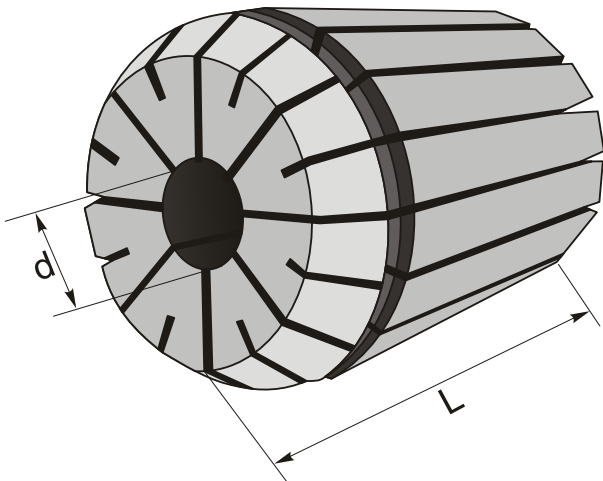
Бренд: CNCM



ОПИСАНИЕ

Цанга зажимная дюймовая высокой точности ER32AA для фрезерных, сверлильных, расточных станков, в том числе с ЧПУ, токарных станков. Диаметр отверстия – 7/16". Точность ≤ 0.008 . Для зажима фрез, сверл с цилиндрическим хвостовиком по DIN 6499. Сквозное отверстие, две зоны зажима.

Цанги типа ER зажимаются в соответствующих фрезерных патронах, как с хвостовиком Морзе, так и в конусах SK, BT, NT, HSK, а также в оправках с цилиндрическим хвостовиком. Цанга затягивается определенной гайкой (А тип, UM, мини гайка) подходящим ключом.



ТЕХНИЧЕСКИЕ ХАРАКТЕРИСТИКИ

Бренд:	CNCM
Диаметр дюймовый, d:	7/16 "
Вид цанги:	ER32
Комплектность:	Цанги ER поштучно
Длина, L:	40 мм
Диаметр, d:	11.1 мм

Точность цанги: ≤ 0.008 (прецизионные, высокоточные) мм

Особенность: Дюймовая

Вес: 0.150 кг

Вес: 0.150 кг

