



ER08AA-3/32 цанга прецизионная дюймовая  
d3/32" (2.3812 мм), 0.008 мм

Код: 37391

**5 994 ₮** с НДС (за 1шт.)

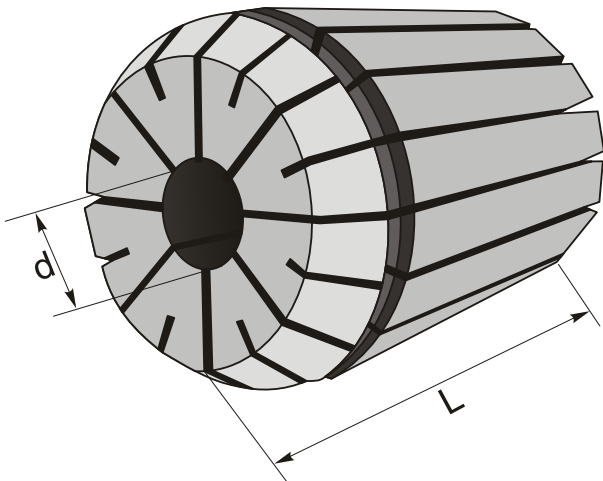
Бренд: CNCM



## ОПИСАНИЕ

Цанга зажимная дюймовая высокой точности ER08AA для фрезерных, сверлильных, расточных станков, в том числе с ЧПУ, токарных станков. Диаметр отверстия – 3/32". Точность  $\leq 0.008$ . Для зажима фрез, сверл с цилиндрическим хвостовиком по DIN 6499. Сквозное отверстие, две зоны зажима.

Цанги типа ER зажимаются в соответствующих фрезерных патронах, как с хвостовиком Морзе, так и в конусах SK, BT, NT, HSK, а также в оправках с цилиндрическим хвостовиком. Цанга затягивается определенной гайкой (А тип, UM, мини гайка) подходящим ключом.



## ТЕХНИЧЕСКИЕ ХАРАКТЕРИСТИКИ

Бренд:	CNCM
Диаметр дюймовый, d:	3/32 "
Вид цанги:	ER08
Комплектность:	Цанги ER поштучно
Длина, L:	13.5 мм
Диаметр, d:	2.4 мм

Точность цанги:  $\leq 0.008$  (прецизионные, высокоточные) мм

Особенность: Дюймовая

Вес: 0.008 кг

Вес: 0.008 кг

