



### SDJ114 Чистовая расточная головка

Код: 37382

**346 159 Т** с НДС (за 1 шт.)

Бренд: CNCM



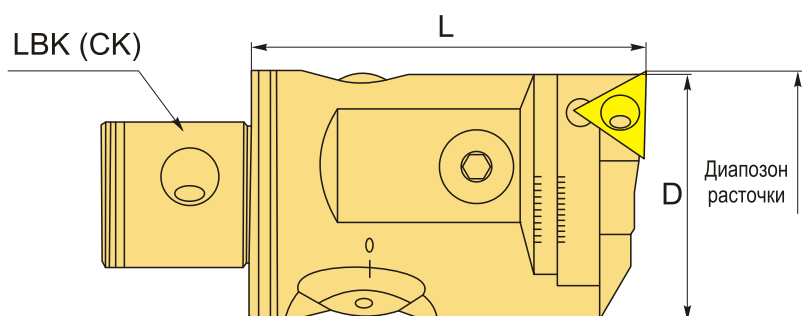
## ОПИСАНИЕ

Чистовая расточная головка **SDJ114**. Диапазон расточки: **114-200** мм. Есть канал для СОЖ, эффективное охлаждение и удаление стружки из рабочей зоны. Держатель пластины в комплекте 1 шт.

Подходящие пластины **TPGH09**, **TPGE09**, приобретаются отдельно.

Прецизионная расточная головка **SDJ114** для одиночного растачивания. Точная регулировка благодаря винту с внутренней смазкой, эффективный зажим и долгий срок службы системы. Расточные головки совместимы со специальными патронами VT-LBK, VT-BST и другими. Конструкция головки обеспечивает жесткую и стабильную фиксацию с патроном.

Цена деления микрометрической шкалы (точность) 0.01 мм на Ø, всего 100 делений.



## ТЕХНИЧЕСКИЕ ХАРАКТЕРИСТИКИ

Бренд:	CNCM
Тип:	Расточная головка SDJ
Тип крепления:	LBK (СК)
Цена деления (шаг):	0.01 мм
Подходящие пластины:	TPGE0902** TPGH0902** TPGH0902**L

Диапазон расточки, мм:

114-200 мм

Точность:

0.01 мм

D:

114 мм

L:

86 мм

LBK (СК):

LBK/СК6 (36 мм)

Вес:

1.935 кг

Габариты (длина/ширина/высота):

16x13x10 см

Вес:

1.935 кг

