



**FC1604R200 2.0 LF6018** пластина для точения и отрезки канавок

Код: 37361

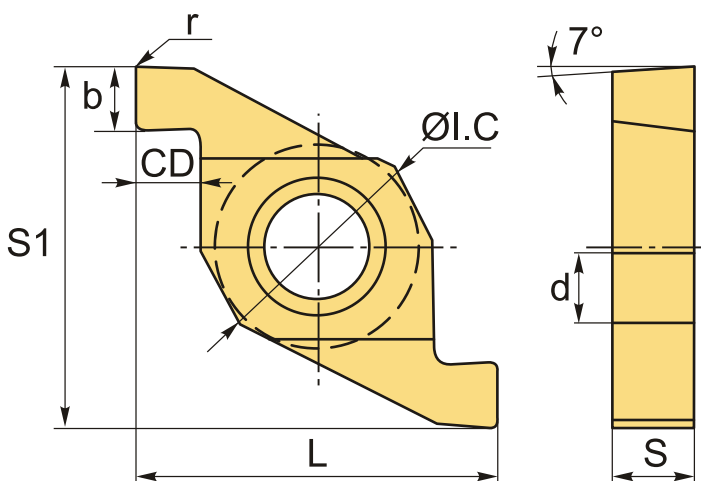
**12 295 ₮** с НДС (за 1 шт.)

Бренд: Deskar



## ОПИСАНИЕ

Сменная твердосплавная пластина по металлу FC. Группа обрабатываемых материалов по ISO: M.



## ТЕХНИЧЕСКИЕ ХАРАКТЕРИСТИКИ

Бренд:	Deskar
Марка:	FC
Вид пластины:	твердосплавные
Размер пластины:	16
Ширина пластины, b :	2 мм
Обр-мый материал:	M (нержавеющая сталь)
Радиус, r:	0.1 мм
L:	16.44 мм
ØI.C:	9.5 мм

S:	4.5 мм
d:	4.48 мм
Сплав отрезки:	LF6018
CD:	2.3 мм
S1:	16.27
Вес:	0.007 кг
Вес:	0.007 кг

