



**GMG40905 Фреза 4-х зубья радиусная
10(R1)X10X22(30)X72 TitaNox-POWER**

Код: 37340

104 147 Т с НДС (за 1 шт.)

Бренд: YG-1



ОПИСАНИЕ

Фреза монолитная твердосплавная по металлу для фрезерного станка, радиусная. Диаметр фрезы - 10 мм. Длина рабочей части - 22 мм, общая длина - 72 мм. Диаметр хвостовика - 10 мм. Угол наклона спирали 43°/45°. Количество зубьев - 4. Y-покрытие.

Особенности и преимущества фрез GMG40 TitaNox-POWER:

- Двойная сердцевина и особая геометрия зубьев обеспечивает дополнительную стабильность и отличный отвод стружки.
- Увеличенная жесткость снижает деформацию инструмента, повышая точность обработки, позволяет получить отверстие необходимых размеров.

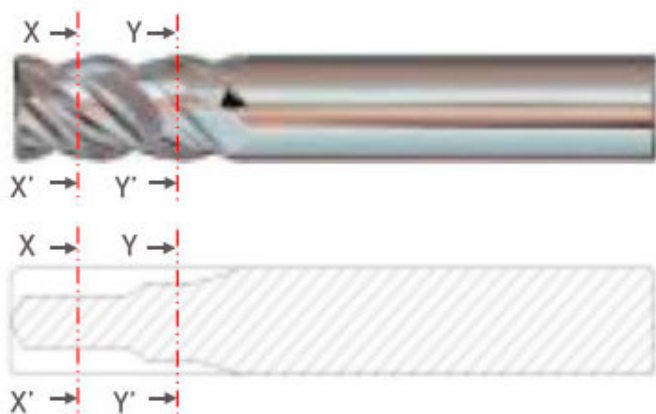
Первый выбор по нержавеющей стали (10-23 HRC), титановым сплавам (400 Rm, 1050 Rm).

Возможное применение: нелегированная (до 32 HRC), низколегированная (10-38 HRC), высоколегированная сталь (15-35 HRC), серый (10-26 HRC), высокопрочный (3-25 HRC), ковкий чугун (до 21 HRC), жаропрочные суперсплавы (15-38 HRC).

Группа обрабатываемых материалов по ISO: **P**, **M**, **K**, **S**.

Допуск на D фрезы (мм) 0 ~ - 0.03.

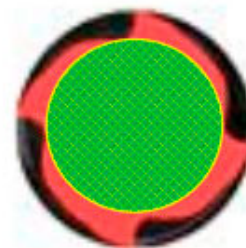
Допуск на d хвостовика фрезы до Ø12 мм h5; от Ø12 мм h6.



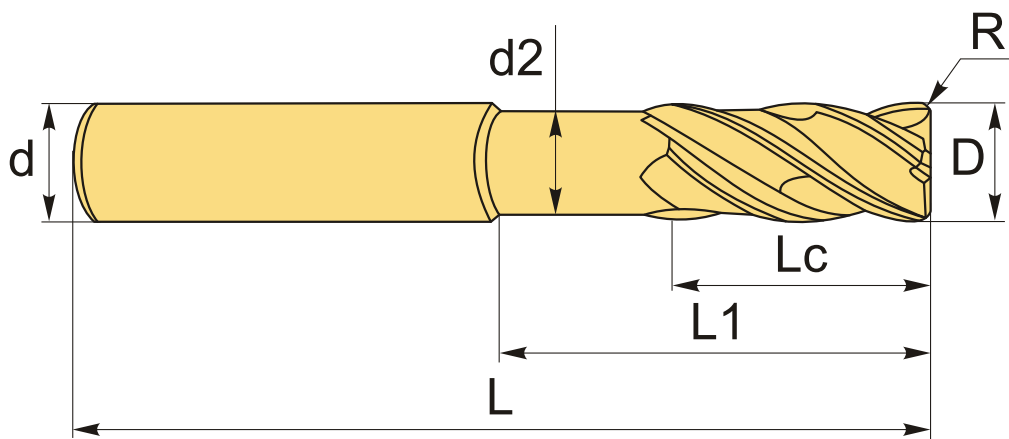
Двойная сердцевина



**<РАЗРЕЗ X-X'>
ОТЛИЧНОЕ
УДАЛЕНИЕ
СТРУЖКИ**



**<РАЗРЕЗ Y-Y'>
ВЫСОКАЯ
ЖЕСТКОСТЬ**



ТЕХНИЧЕСКИЕ ХАРАКТЕРИСТИКИ

Бренд:	YG-1
Радиусные фрезы:	GMG40
Обработка материалов до (макс.):	38 HRC
Вид фрезы:	цельные твердосплавные
øD фрезы:	10 мм
Тип фрезы:	радиусная
Угол наклона спирали фрезы:	43/45 °
Переменный угол:	есть
Обрабатываемый материал:	P - сталь M - нержавеющая сталь K - чугун S - жаропрочные
ød:	10 мм
Количество зубьев:	4
L:	72 мм
L1:	30 мм
Lc:	22 мм
R:	1 мм
d2:	9.2 мм
Покрытие:	Y-покрытие

Особенности фрезы:

Двойная сердцевина
Переменный угол спирали

Вес: 0.080 кг

Вес: 0.080 кг

