



Ролик направляющий двухосный
электроэрозионных станков DK77, 31.5 мм,
конусный, набор 2 шт

Код: 37297

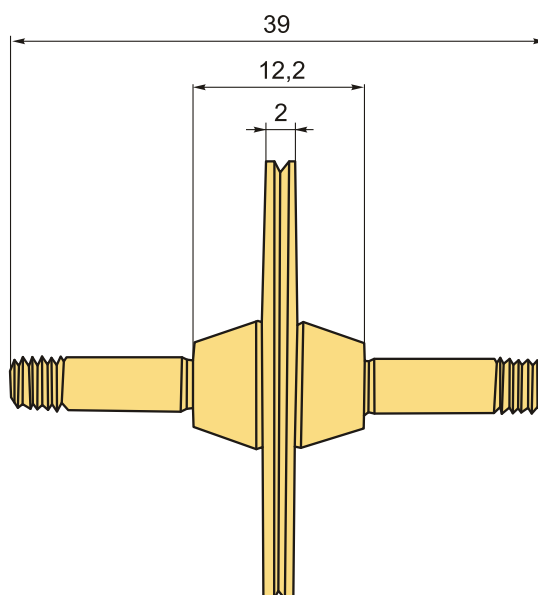
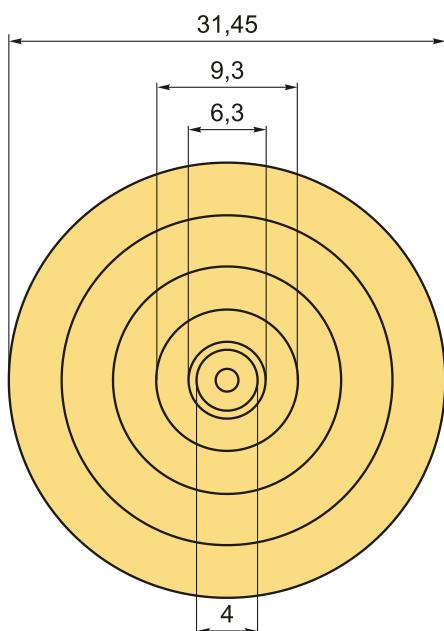
13 871 ₸ с НДС (за 1 шт.)

Бренд: CNCM



ОПИСАНИЕ

Ролик двухосный 31.5 мм, изготовлен из нержавеющей стали, используется на проволочно-вырезных станках серии ДК77. Длина оси 39 мм. **В наборе 2 шт.**



ТЕХНИЧЕСКИЕ ХАРАКТЕРИСТИКИ

Бренд:	CNCM
Электроэрозионное оборудование:	Запчасти
Вес:	0.003 кг
Вес:	0.003 кг

